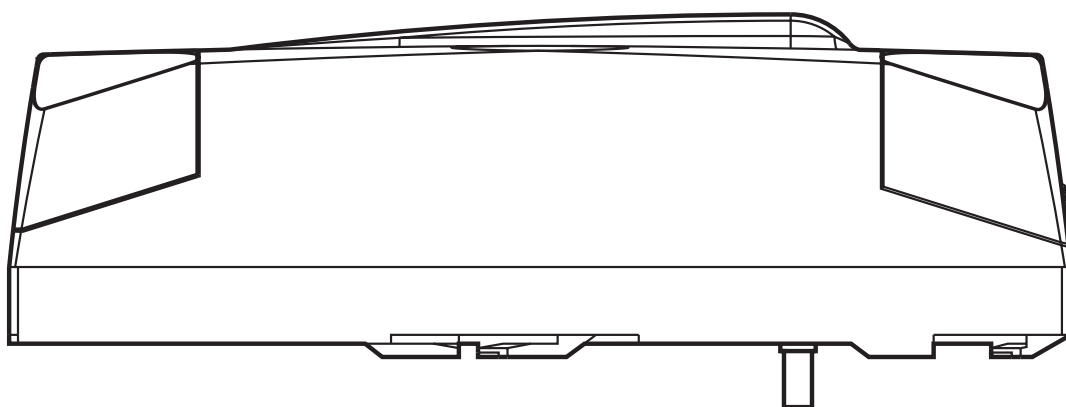
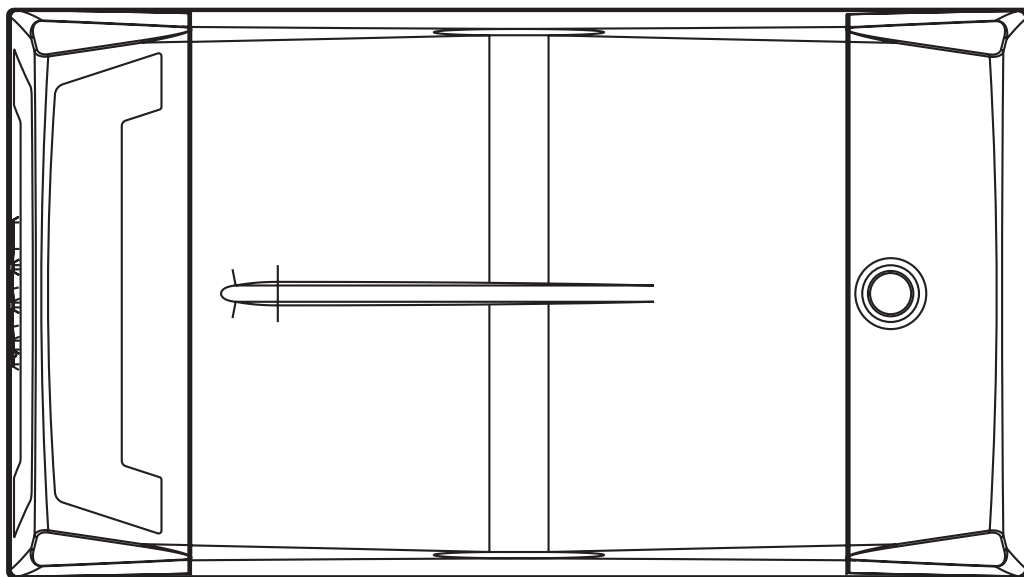


D600



FAAC

Leggere completamente questo manuale di istruzioni prima di iniziare l'installazione del prodotto.



Il simbolo evidenzia le note importanti per la sicurezza delle persone e l'integrità dell'automazione.



Il simbolo richiama l'attenzione sulle note riguardanti le caratteristiche od il funzionamento del prodotto.

Read this instruction manual to the letter before you begin to install the product.



Symbol highlights notes that are important for people's safety and for the good condition of the automated system.



Symbol draws your attention to the notes about the product's characteristics or operation.

Lire ce manuel d'instructions dans son entier avant de commencer l'installation du produit.



Le symbole met en évidence les remarques pour la sécurité des personnes et le parfait état de l'automatisme.



Le symbole attire l'attention sur les remarques concernant les caractéristiques ou le fonctionnement du produit.

Vor der Installation des Produkts sind die Anweisungen vollständig zu lesen.



Mit dem Symbol sind wichtige Anmerkungen für die Sicherheit der Personen und den störungsfreien Betrieb der Automation gekennzeichnet.



Mit dem Symbol wird auf Anmerkungen zu den Eigenschaften oder dem Betrieb des Produkts verwiesen.

Lean completamente este manual de instrucciones antes de empezar la instalación del producto.



El símbolo identifica notas importantes para la seguridad de las personas y para la integridad de la automación.



El símbolo llama la atención sobre las notas relativas a las características o al funcionamiento del producto.

Lees deze instructiehandleiding helemaal door alvorens het product te installeren.



Het symbool is een aanduiding van opmerkingen die belangrijk zijn voor de veiligheid van personen en voor een goede automatische werking.



Het symbool vestigt de aandacht op opmerkingen over de eigenschappen of de werking van het product.

Inhoudsopgave

ALGEMENE VEILIGHEIDSVOORSCHRIFTEN VOOR DE INSTALLATIE EN HET ONDERHOUD	p. 2
GEREEDSCHAPPEN EN MATERIALEN	p. 2
VERKLARING VAN OVEREENSTEMMING	p. 3
WAARSCHUWINGEN VOOR DE INSTALLATEUR	p. 3
1 AFMETINGEN	p. 4
2 TECHNISCHE EIGENSCHAPPEN	p. 4
3 ELEKTRICITEITSAANSLUITINGEN	p. 4
4 BESCHRIJVING	p. 5
5 CONTROLES VOORAF	p. 5
6 ASSEMBLAGE	p. 6
6.1 Geleiderail	p. 6
6.2 Bevestiging achterkant	p. 6
6.3 Externe ontgrendeling (optioneel)	p. 7
7 INSTALLATIE	p. 7
7.1 Geleiderail	p. 7
7.2 Bevestiging op de deur	p. 8
7.3 Aandrijving	p. 9
7.4 Ontgrendeling automatisch systeem	p. 9
7.5 Externe ontgrendeling	p. 9
8 ELEKTRONISCHE KAART E600	p. 10
8.1 Technische eigenschappen	p. 10
8.2 Onderdelen kaart E600	p. 10
8.3 Klemmenborden en connectoren	p. 10
8.4 DS1-Dipschakelaars voor programmering	p. 10
8.5 Bedrijfslogica's	p. 10
9 VERLICHTING	p. 11
10 AANSLUITINGEN	p. 11
11 PROGRAMMERING	p. 12
11.1 Instellingen van de kaart	p. 12
11.2 Zelflerend systeem	p. 12
11.3 Voorknipperfunctie	p. 13
12 CODERING AFSTANDSBEDIENINGEN IN HET GEHEUGEN OPSLAAN	p. 14
12.1 DS-afstandsbedieningen in het geheugen opslaan	p. 14
12.2 SLH-afstandsbedieningen in het geheugen opslaan	p. 14
12.3 LC-afstandsbedieningen in het geheugen opslaan (slechts voor enkele markten)	p. 14
12.3.1 Op afstand LC-afstandsbedieningen in het geheugen opslaan	p. 15
12.4 Procedure voor het wissen van afstandsbedieningen	p. 15
13 INBEDRIJFSTELLING	p. 15
14 KABELS VALBEVEILIGING	p. 15
15 ONDERHOUD	p. 15
16 REPARATIES	p. 15
17 ACCESSOIRES	p. 16
17.1 Centrale steun	p. 16
17.2 Ontgrendeling met sleutel	p. 16
17.3 Veiligheidslijst CN60E	p. 16
17.4 Kit batterijen	p. 16
18 GIDS VOOR HET OPLOSSEN VAN PROBLEMEN	p. 17

ALGEMENE VEILIGHEIDSVOORSCHRIFTEN VOOR DE INSTALLATIE EN HET ONDERHOUD

Volg de installatieprocedure en de gebruiksaanwijzing op correcte wijze; dit zijn de voorwaarden voor een goed en veilig werkende geautomatiseerde deur. Een verkeerde installatie en verkeerd gebruik kunnen ernstig persoonlijk letsel en zaakschade tot gevolg hebben.

Het wordt aanbevolen de gehele installatiehandleiding aandachtig door te lezen alvorens met het installeren te beginnen. Voer geen wijzigingen uit die niet in deze handleiding zijn vermeld.

Installeer de aandrijving niet voor andere doeleinden dan die zijn aangegeven.

Gebruik voor het bevestigen de bijgeleverde accessoires, of in ieder geval bevestigingsmiddelen (schroeven, pluggen, enz.) die geschikt zijn voor het soort ondergrond, en voor de mechanische druk die door het automatische systeem wordt uitgeoefend.

Controleer of de sectionale deur conform de normen EN12604 en EN12605 is (deze informatie is te vinden in de documentatie van de deur zelf). Voor de landen buiten de EEG dienen naast de hierboven vermelde regelgeving, ook de nationale voorschriften te worden opgevolgd om het juiste veiligheidsniveau te bereiken.

Controleer of de deur goed is uitgebalanceerd, goed werkt en voorzien is van mechanische aanslagen voor het openen.

Bij het installeren wordt aangeraden:

- zich de in de volgende paragraaf "Gereedschappen en materialen" aangeduide materialen en gereedschappen te verschaffen, en ze binnen handbereik te houden.
- een stabiele ondergrond te gebruiken bij handelingen die niet op de grond worden uitgevoerd.
- het gezicht en de handen goed te beschermen alvorens gaten te boren.
- het kinderen niet toe te staan tijdens het installeren, het gebruik en het ontgrendelen van het automatische systeem in de buurt te spelen.
- puin en voorwerpen te verwijderen die de beweging kunnen hinderen, alvorens het systeem op elektrische wijze te bewegen.
- de mechanische vergrendelingen van de deur te verwijderen, zodat hij bij het sluiten door het automatische systeem wordt vergrendeld.
- de waarschuwingsstickers aan overeenkomstig de instructies aan te brengen.
- de handmatige ontgrendelingsvoorzieningen op een hoogte van minstens 180cm te installeren.
- de externe bedieningspanelen op een hoogte van minstens 150cm te installeren, uit de buurt van de zone waarbinnen de deur zich beweegt, maar op een plek waar u zicht hebt op de deur.

Wanneer de installatie is beëindigd wordt aangeraden:

- te controleren of de beknellingsbeveiliging in staat is een voorwerp op de grond met een hoogte van 50mm te detecteren, en of als er een gewicht van 20 kg op de deur wordt aangebracht, de openingsbeweging wordt gestopt.
- te controleren of de deur nergens in openbare ruimten komt, zoals de stoep en/of de straat.
- het automatische systeem volgens de voorschriften in de "Gebruikersgids" te gebruiken.
- het onderhoudsregister in te vullen, te bewaren en bij te houden.
- Het automatische systeem D600 vereist geen periodieke vervanging van onderdelen.
- Controleer maandelijks de werking van de veiligheidsvoorzieningen en de beknellingsbeveiliging: een vormvast voorwerp op de grond met een hoogte van 50 mm moet op correcte wijze worden gedetecteerd.



LET OP! BEKNELLINGSGEVAAR.

- Als de voedingskabel van de aandrijving D600 beschadigd is, moet hij door gekwalificeerd personeel worden vervangen met een nieuwe kabel van hetzelfde type. Gebruik geen andere voedingskabels.

GEREEDSCHAPPEN EN MATERIALEN

Gereedschappen die nodig zijn voor het installeren van de aandrijving D600:

- klopboor met bijbehorende boortjes voor het boren in muren en ijzer
- platte en kruiskopschroevendraaiers
- twee steeksleutels voor zeskantschroeven 13mm

Materiaal dat nodig is voor het installeren van de aandrijving D600, en bijbehorende accessoires (indien aanwezig):

- kabel 2x0,5 mm² (zender-fotocellen, impulsgevers openen en stop)
- kabel 4x0,5 mm² (ontvanger-fotocellen)
- kabel 2x0,75 mm² (lichtsignaal)
- kabel 2 x1,5 mm² (voeding)

Gebruik kabels met een geschikte isolatiegraad.

De elektrische installatie moet conform de aanwijzingen in het hoofdstuk "Waarschuwingen voor de installateur" zijn.

De voedingskabel van 230Vac moet door een gekwalificeerde installateur worden aangelegd en aangesloten. Laat een stopcontact van het type 2P van 10A - 250 V aanleggen in de buurt van de aandrijving.

Plaats de kabels in speciale buizen en zorg ervoor dat eventuele losse kabels niet in aanraking kunnen komen met de bewegende delen van de aandrijving en van de deur.

CE VERKLARING VAN OVEREENSTEMMING VOOR MACHINES (RICHTLIJN 98/37/EG)

Fabrikant: FAAC S.p.A.

Adres: Via Benini, 1 - 40069 Zola Predosa BOLOGNA - ITALIË

Verklaart dat: De apparatuur mod. D600 met apparatuur E600,

- is vervaardigd om te worden ingebouwd in een machine of om te worden geassembleerd met andere machines, om een machine te vormen in de zin van Richtlijn 98/37/EG;

- voldoet aan de fundamentele veiligheidsvereisten van de volgende andere EEG-richtlijnen:

73/23/EEG en latere wijziging 93/68/EEG.
89/336/EEG en latere wijzigingen 92/31/EEG en 93/68/EEG

en verklaart daarnaast dat het niet is toegestaan het apparaat in bedrijf te stellen tot de machine waarin het wordt ingebouwd of waar het een onderdeel van zal worden, is geïdentificeerd, en conform de vereisten van Richtlijn 89/392/EEG en daaropvolgende wijzigingen, zoals overgenomen in de nationale wetgeving bij presidentieel besluit DPR n. 459 van 24 juli 1996, is verklaard.

Bologna, 01 januari 2006

De Algemeen Directeur
A. Bassi



WAARSCHUWINGEN VOOR DE INSTALLATEUR ALGEMENE VEILIGHEIDSVORSCHRIFTEN

- 1) **LET OP! Het is belangrijk voor de veiligheid dat deze hele instructie zorgvuldig wordt opgevolgd. Een onjuiste installatie of foutief gebruik van het product kunnen ernstig persoonlijk letsel veroorzaken.**
- 2) Lees de instructies aandachtig door alvorens te beginnen met de installatie van het product.
- 3) De verpakkingsmaterialen (plastic, polystyreen, enz.) mogen niet binnen het bereik van kinderen worden gelaten, want zij vormen een mogelijke bron van gevaar.
- 4) Bewaar de instructies voor raadpleging in de toekomst.
- 5) Dit product is uitsluitend ontworpen en gebouwd voor het doel dat in deze documentatie wordt aangegeven. Elk ander gebruik, dat niet uitdrukkelijk wordt vermeld, zou het product kunnen beschadigen en/of een bron van gevaar kunnen vormen.
- 6) FAAC aanvaardt geen enkele aansprakelijkheid voor schade die ontstaat uit oneigenlijk gebruik of ander gebruik dan waarvoor het automatische systeem is bedoeld.
- 7) Installeer het apparaat niet in een explosiegevaarlijke omgeving: de aanwezigheid van ontvlambare gassen of dampen vormt een ernstig gevaar voor de veiligheid.
- 8) De mechanische bouwelementen moeten in overeenstemming zijn met de bepalingen van de normen EN 12604 en EN 12605. Voor niet-EEG landen moeten, om een goed veiligheidsniveau te bereiken, behalve de nationale voorschriften ook de bovenstaande normen in acht worden genomen.
- 9) FAAC is niet aansprakelijk als de regels der goede techniek niet in acht genomen zijn bij de bouw van het sluitwerk dat gemotoriseerd moet worden, noch voor vervormingen die zouden kunnen ontstaan bij het gebruik.
- 10) De installatie dient te geschieden in overeenstemming met de normen EN 12453 en EN 12445. Voor niet-EEG landen moeten, om een goed veiligheidsniveau te bereiken, behalve de nationale voorschriften ook de bovenstaande normen in acht worden genomen.
- 11) Alvorens ingrepen te gaan verrichten op de installatie moet de elektrische voeding worden weggenomen en moeten de batterijen worden afgekoppeld.
- 12) Zorg op het voedingsnet van het automatische systeem voor een meerpole schakelaar met een opening tussen de contacten van 3 mm of meer. Het wordt geadviseerd een magneto thermische schakelaar van 6A te gebruiken met meerpole onderbreking.
- 13) Controleer of er bovenstrooms van de installatie een differentieelschakelaar is geplaatst met een limiet van 0,03 A.
- 14) Controleer of de aardingsinstallatie vakkundig is aangelegd en sluit er de metalen delen van het sluitsysteem op aan.
- 15) De veiligheidsvoorzieningen (norm EN 12978) maken het mogelijk eventuele gevaarlijke gebieden te beschermen tegen **Mechanische gevaren door beweging**, zoals bijvoorbeeld inklemming, meesleuren of amputatie.
- 16) Het wordt voor elke installatie geadviseerd minstens één lichtsignaal te gebruiken (b.v. FAACLIGHT) alsook een waarschuwingbord dat goed op de constructie van het hang- en sluitwerk dient te worden bevestigd, afgezien nog van de voorzieningen die genoemd zijn onder punt "15".
- 17) FAAC aanvaardt geen enkele aansprakelijkheid voor wat betreft de veiligheid en de goede werking van het automatische systeem, als er in de installatie gebruik gemaakt wordt van componenten die niet door FAAC zijn geproduceerd.
- 18) Gebruik voor het onderhoud uitsluitend originele FAAC-onderdelen.
- 19) Verricht geen wijzigingen op componenten die deel uitmaken van het automatische systeem.
- 20) De installateur dient alle informatie te verstrekken over de handbediening van het systeem in noodgevallen, en moet de gebruiker van de installatie het bij het product geleverde boekje met aanwijzingen overhandigen.
- 21) Sta het niet toe dat kinderen of volwassenen zich ophouden in de buurt van het product terwijl dit in werking is.
- 22) Houd radio-afstandsbedieningen of alle andere impulsgevers buiten het bereik van kinderen, om te voorkomen dat het automatische systeem onopzettelijk kan worden aangedreven.
- 23) Men mag alleen onder de deur passeren als het automatische systeem stilstaat.
- 24) De gebruiker mag geen pogingen tot reparatie doen of directe ingrepen plegen, en dient zich uitsluitend te wenden tot gekwalificeerd personeel.
- 25) Onderhoud: de werking van de installatie dient minstens eenmaal per half jaar te worden gecontroleerd. Hierbij dient bijzondere aandacht te worden besteed aan de veiligheidsvoorzieningen (inclusief, waar voorzien, de trekkracht van de aandrijving) en de ontgrendelmechanismen.
- 26) **Alles wat niet uitdrukkelijk in deze instructies wordt aangegeven, is niet toegestaan**

AUTOMATISCH SYSTEEM D600

Deze instructies gelden voor het model **FAAC D600**.

Met de automatische systemen D600 kunnen sectionale garagedeuren met contragewicht voor woningen worden geautomatiseerd.

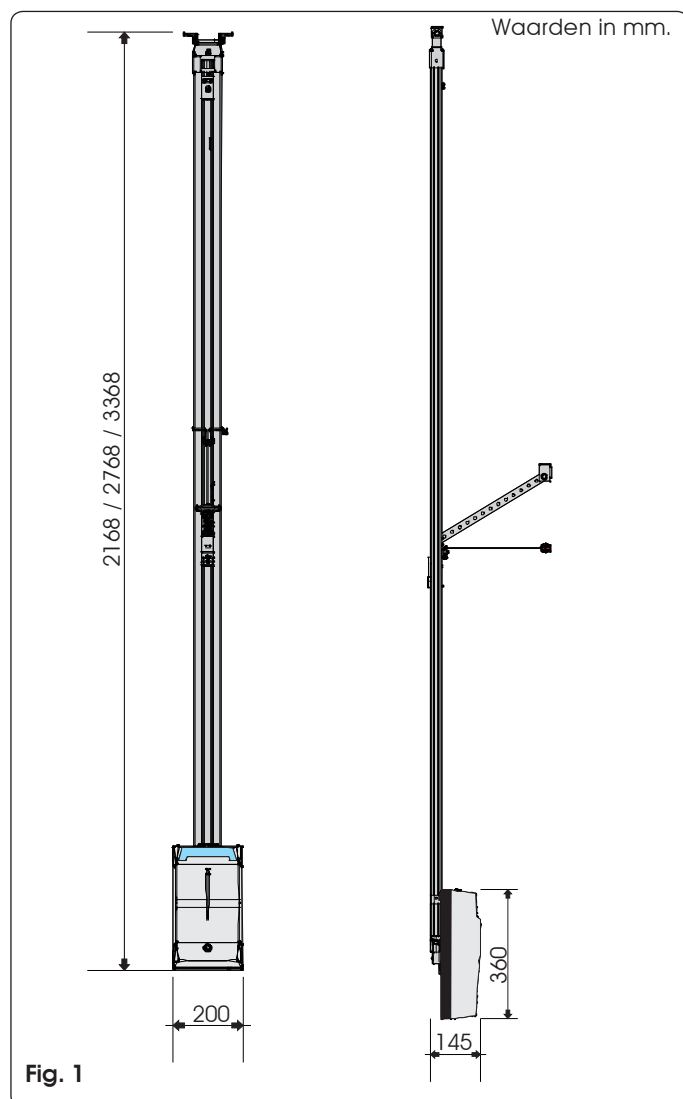
Ze bestaan uit één geheel met een elektromechanische aandrijving, elektronische apparatuur en ingebouwde verlichting dat, na aan het plafond te zijn aangebracht, door middel van een ketting- of riemtransmissie de deur kan openen. Het onomkeerbare systeem garandeert een mechanische vergrendeling van de deur wanneer de motor niet in werking is, zodat er geen slot hoeft te worden geïnstalleerd; een handmatige interne en (optionele) externe ontgrendeling zorgen ervoor dat de deur in geval van een black-out of een storing kan worden bewogen.

De aandrijving is voorzien van een elektronische inrichting die de aanwezigheid detecteert van eventuele obstakels die de beweging van de deur kunnen verhinderen, om te voorkomen dat het obstakel bekneld raakt of wordt opgetild.

Deze instructies hebben betrekking op de aandrijving met kettingtractie, maar dezelfde procedures, instellingen en gebruiksbependingen gelden eveneens voor aandrijvingen met riemtractie.

De automatische systemen D600 zijn ontworpen en gebouwd voor extern gebruik, en om de toegang van voertuigen te regelen. Vermijd ieder ander gebruik.

1 AFMETINGEN



2 TECHNISCHE EIGENSCHAPPEN

Model	D600
Voeding (V ~ / 50 Hz.)	230
Elektrische motor (Vdc)	24
Maximaal opgenomen vermogen (W)	220
Duwkracht (N)	600
Soort gebruik	continu
Benodigde afstand vanaf het plafond (mm)	35 (Fig. 4)
Lampje verlichting (V ~/W)	230 / 40 max.
Duur verlichting (sec)	120
Standardsnelheid onbelaste geleideslede (m/min)	6,6
Lage snelheid onbelaste geleideslede (m/min)	3,8
Snelheid geleideslede tijdens vertraging (m/min)	1,3
Geluidsniveau standardsnelheid (dB(A))	52
Afgelegde afstand tijdens vertraging	afhankelijk van instelling
Intrinsieke veiligheidsvoorziening	Categorie 2
Maximale breedte sectionale deur (mm)	5000
Maximale hoogte sectionale deur (mm)	(zie bruikbare lengte rail)
Bruikbare lengte geleiderail (mm)	1900 - 2500 - 3100
Beschermingsgraad	uitsluitend voor gebruik binnenshuis (IP20)
Omgevingstemperatuur (°C)	-20 / +55

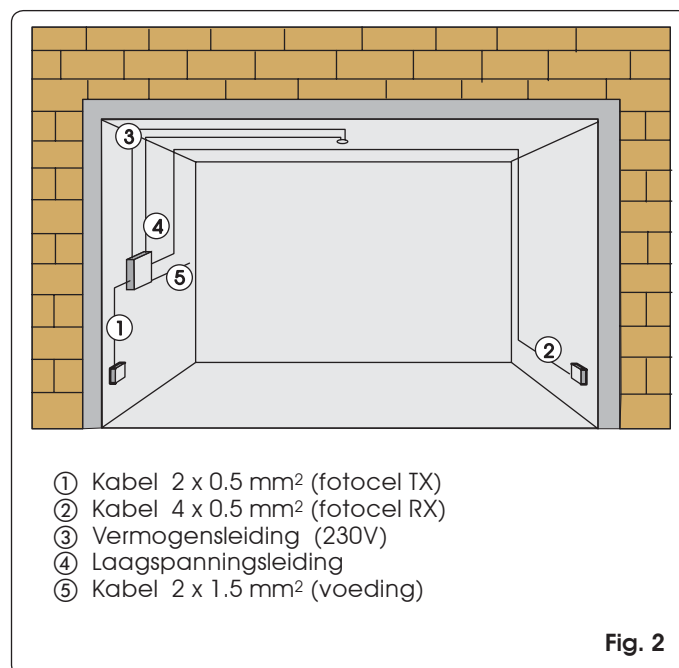
Het geluidsniveau van de aandrijving D600 op de werkplaats is 52 dB(A).

3 ELEKTRICITEITSAANSLUITINGEN

Leg de elektrische installatie aan overeenkomstig de aanwijzingen in het hoofdstuk "Waarschuwingen voor de installateur".

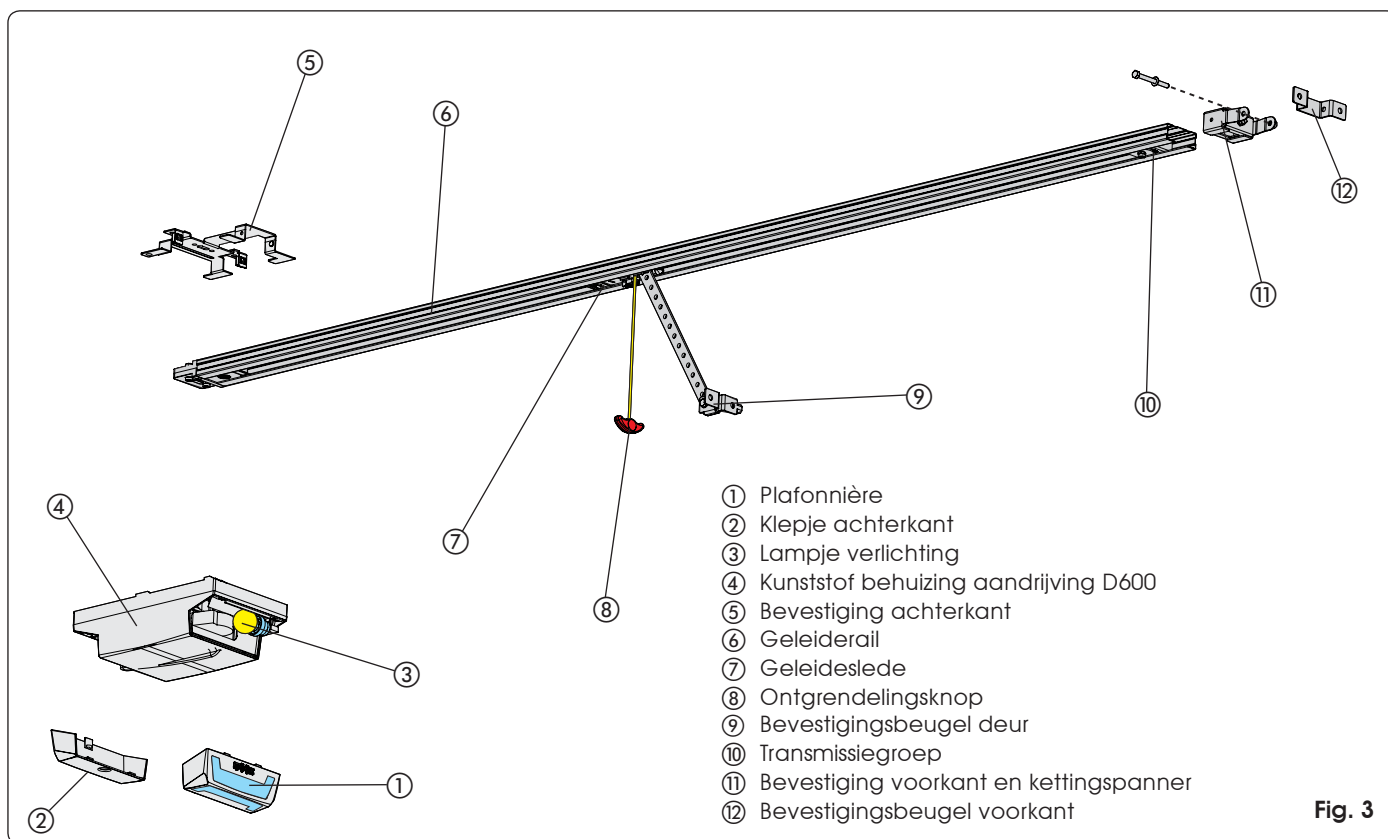
Controleer wanneer de installatie is voltooid, of de eventuele externe buizen of kabels niet met bewegende delen in aanraking kunnen komen.

Installeer de vaste bedieningspanelen op een hoogte van minstens 150cm, uit de buurt van de zone waarbinnen de deur zich beweegt, maar op een plek waar u zicht hebt op de deur.



- ① Kabel 2 x 0.5 mm² (fotocel TX)
- ② Kabel 4 x 0.5 mm² (fotocel RX)
- ③ Vermogensleiding (230V)
- ④ Laagspanningsleiding
- ⑤ Kabel 2 x 1.5 mm² (voeding)

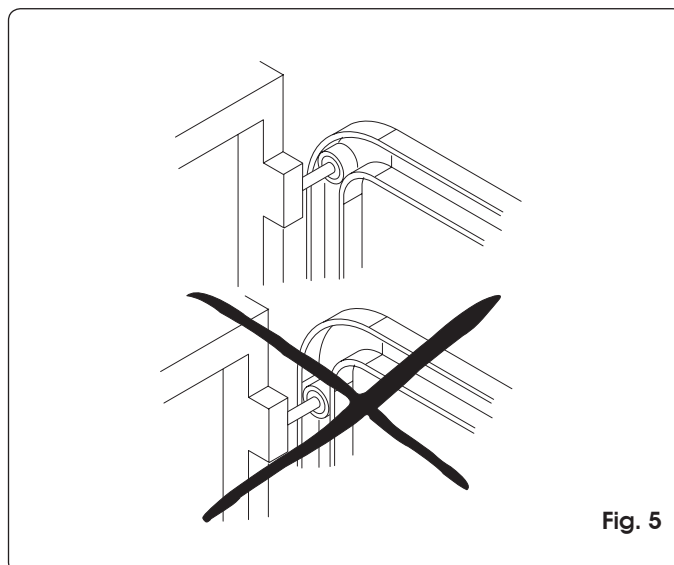
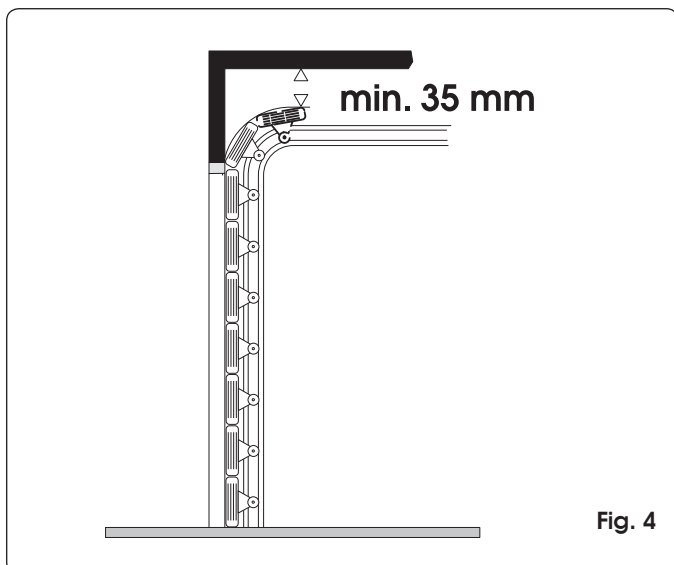
4 BESCHRIJVING



5 CONTROLES VOORAF

- De structuur van de deur moet geschikt zijn om te worden geautomatiseerd. Controleer met name of de afmetingen van de deur overeenkomen met die aangegeven bij de technische eigenschappen, en of hij stevig genoeg is.
- Controleer of de deur in overeenstemming is met de normen EN12604 en EN12605.
- De deur mag tijdens de beweging niet uitsteken in openbare ruimten bestemd voor de doorgang van voetgangers of voertuigen.
- Controleer of de lagers en de verbindingpunten van de deur goed werken.
- Controleer of de deur soepel loopt; reinig en smeer de geleiders eventueel met siliconenolie, gebruik geen vet, en volg in ieder geval de aanwijzingen van de fabrikant.
- Controleer of de deur goed is uitgebalanceerd en of de

- mechanische aanslagen voor het openen zijn gemonteerd.
- Verwijder de mechanische vergrendelingen van de deur, zodat hij bij het sluiten door het automatische systeem wordt vergrendeld.
- Controleer of er minstens 35 mm ruimte is tussen het plafond en het hoogste punt dat de deur tijdens de beweging bereikt (Fig. 4).
- Controleer of de bovenste geleiderol van de sectionale deur zich, als de deur dicht is, in het horizontale deel van de geleiderail bevindt (fig. 5).

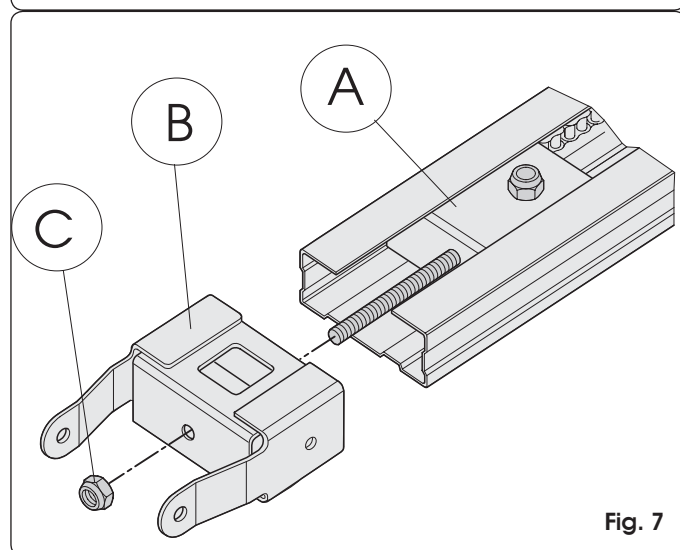
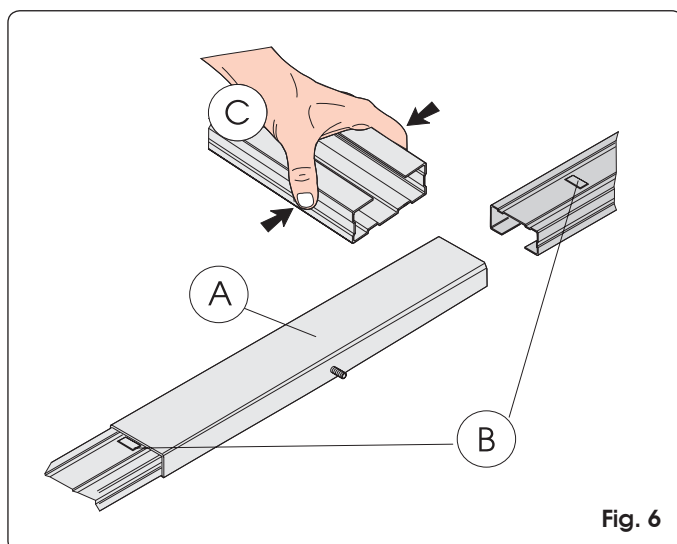


6 ASSEMBLAGE

6.1 Geleiderail

Als een geleiderail in twee delen wordt gebruikt, moet hij worden geassembleerd door te handelen zoals hieronder is weergegeven. Als u over een reeds geassembleerde geleiderail beschikt, ga dan verder naar paragraaf 6.2.

- 1) Assembleer de twee delen van de geleiderail door ze in het centrale verbindingsstuk te zetten (Fig 6 ref. A) tot aan de metalen profielen (Fig. 6 ref. B). Om de rail er makkelijker in te krijgen wordt aangeraden hem in het centrale verbindingsstuk te steken terwijl u hem in elkaar drukt, zoals aangegeven in Fig. 6 ref. C. Gebruik geen gereedschappen die de rail of het verbindingsstuk kunnen vervormen.

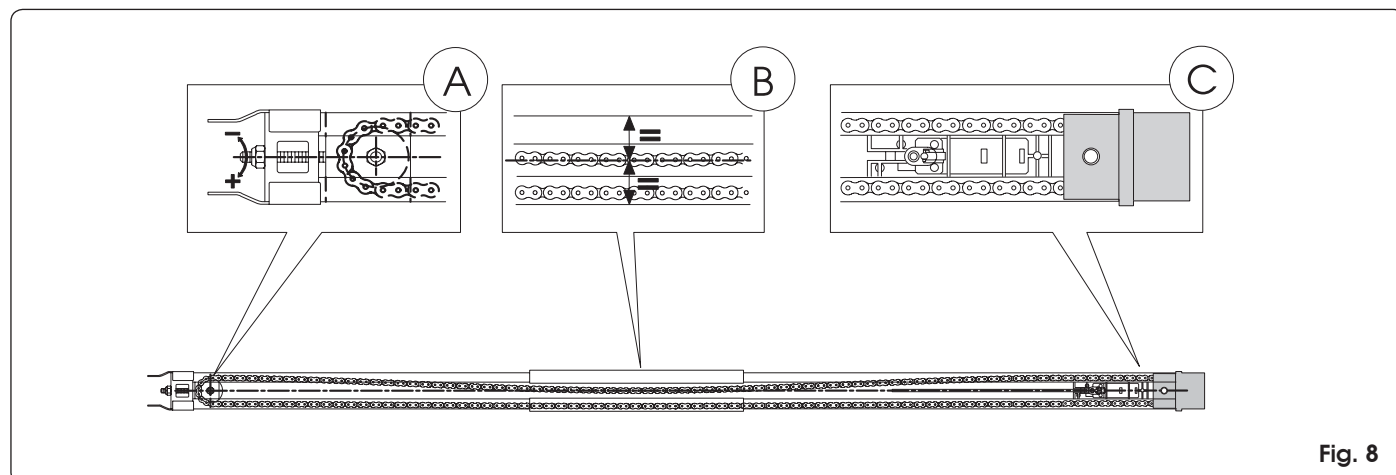
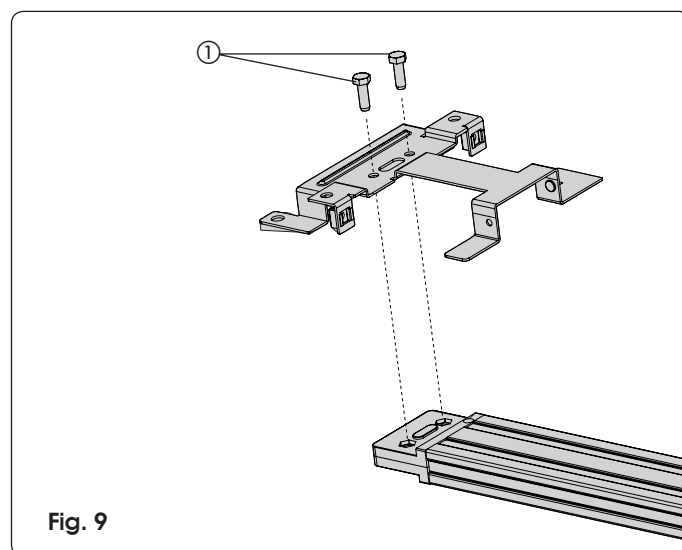


- 2) Schuif de transmissie-eenheid over heel de geleiderail (Fig. 7 ref. A) tot vlakbij het uiteinde aan de voorkant, de kant tegenover de aandrikkoppelingsgroep.
- 3) Assembleer de bevestiging aan de voorkant (Fig. 7 ref. B) met de transmissie-eenheid (Fig. 7 ref. A).
- 4) Span de ketting iets door de moer aan te draaien (Fig. 7 ref. C).
- 5) Leg de geleiderail op zijn zij (Fig. 8)
- 6) Duw de geleideslede naar de aandrikkoppeling (Fig. 8 ref. C).
- 7) Stel de kettingspanner zo af (Fig. 8 ref. A) dat het centrale deel van de lus die wordt gevormd door het bovenste deel van de ketting, ongeveer samenvalt met het middelpunt van de rail (Fig. 8 ref. B).

Let op: als de ketting te strak wordt gespannen kunnen de transmissie-eenheid en de aandrikkoppeling beschadigd raken.

6.2 Bevestiging achterkant

Assembleer, alvorens de geleiderail aan het plafond te bevestigen, de bevestiging aan de achterkant, monteer hem in de speciale uitsparing in de aandrikkoppelingsgroep en draai de schroeven vast zoals aangeduid in Fig. 9 ref. ①.



6.3 Externe ontgrendeling (optioneel)

Als de installatie met een externe ontgrendeling is uitgerust, moet het kabeltje op zijn plaats worden gezet alvorens met het installeren te beginnen:

- 1) Ontgrendel de geleideslede (zie par. 7.4. punt 3) en schuif hem over het gat op de bovenkant van de geleiderail.
- 2) Steek het uiteinde van het kabeltje in de speciale rode aansluiting (Fig. 10).
- 3) Schuif de geleideslede achteruit richting de aandrijfkoppeling tot het gat in de geleideslede samenvalt met dit gat, en steek het kabeltje er, zonder isolatie, in (Fig. 11).
- 4) Trek het kabeltje helemaal uit de onderkant van de geleideslede.
- 5) Wikkel het kabeltje op om te voorkomen dat hij in de weg zit bij het installeren van de geleiderail.

7 INSTALLATIE

- Om in veiligheid te werken wordt aangeraden de aandrijving te installeren met de deur helemaal dicht.
- Gebruik alle voorziene bevestigingspunten.
- De bevestigingsystemen moeten geschikt zijn voor het soort steun, en stevig genoeg zijn.
- Bescherm uw gezicht en handen tijdens het gaten boren.
- Lees dit hele hoofdstuk door alvorens met het installeren te beginnen.

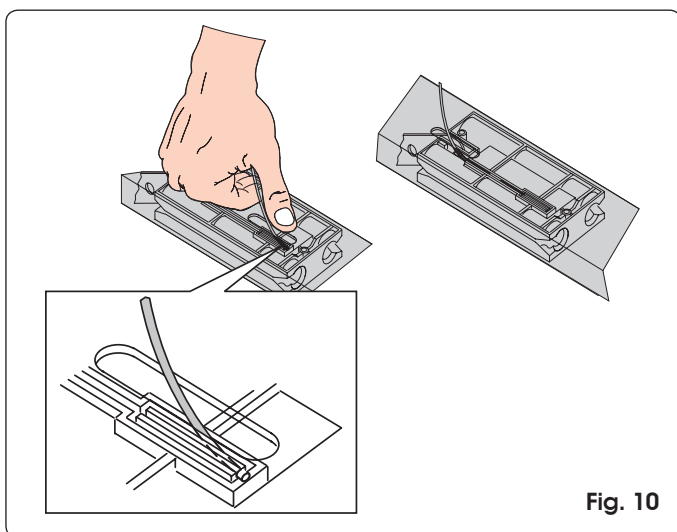


Fig. 10

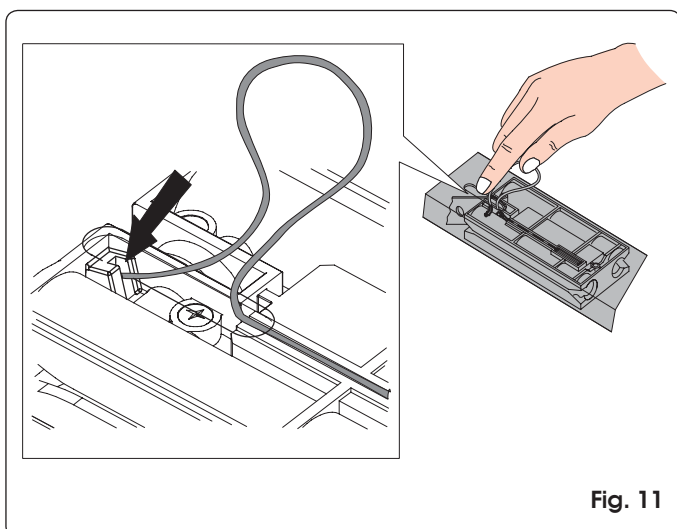


Fig. 11

7.1 Geleiderail

Als alle assemblagehandelingen vooraf zijn verricht, kan met het installeren van de geleiderail worden begonnen door te handelen zoals hieronder beschreven:

- 1) Trek een streep op de latei ter hoogte van de verticale middellijn van de deur (Fig 12).
- 2) Trek een horizontale streep op de latei op de maximale hoogte die de deur tijdens de beweging bereikt (zie Fig. 4).
- 3) Zet de bevestigingsbeugel van de bevestiging aan de voorkant met de onderste rand minstens 5 mm boven het kruispunt van de strepen en gecentreerd op de verticale streep (Fig. 12). Zie ook paragraaf 7.2 voor de correcte plaatsing van de beugel ten opzichte van het bevestigingspunt op de deur.
- 4) Markeer de twee bevestigingspunten.
- 5) Boor vervolgens de gaten en monteer de bevestigingspunten met behulp van de schroeven (ref. ① Fig. 12) **NIE**t bijgeleverd.
- 6) Zet de geleiderail op de grond, haaks op de deur.
- 7) Licht de rail op aan de bevestiging aan de voorkant en bevestig deze aan de bevestigingsbeugel met de schroef die er doorheen wordt gestoken, en de moer (Fig. 13).

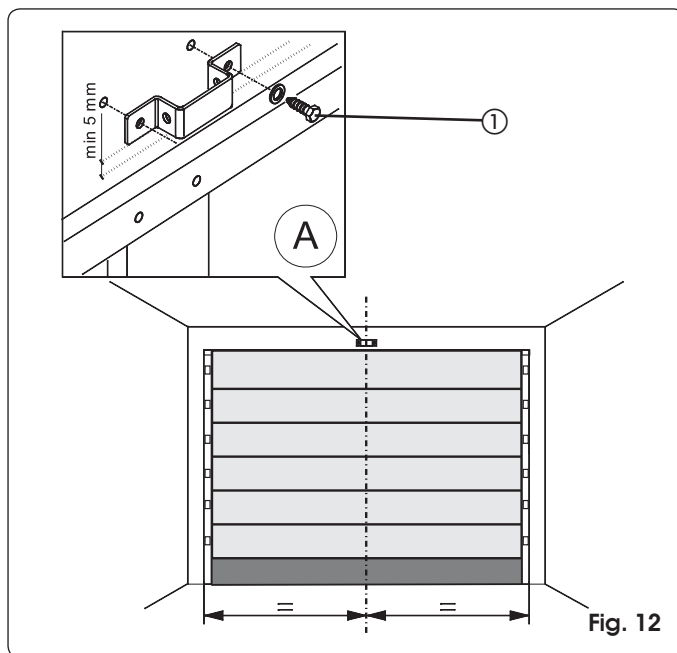


Fig. 12

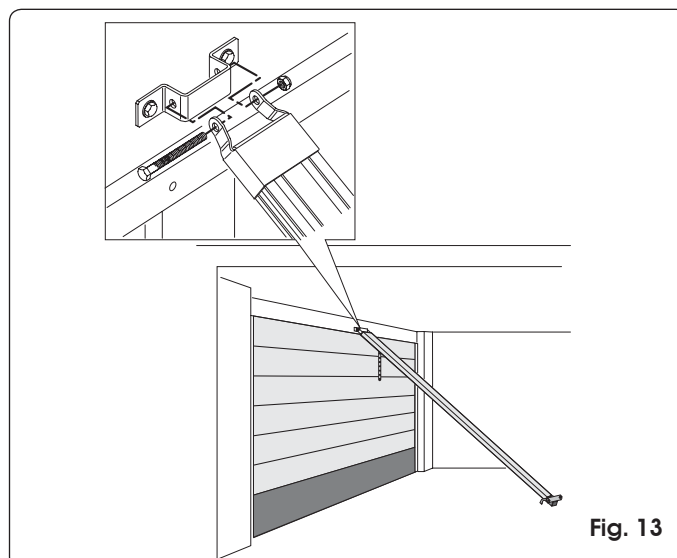


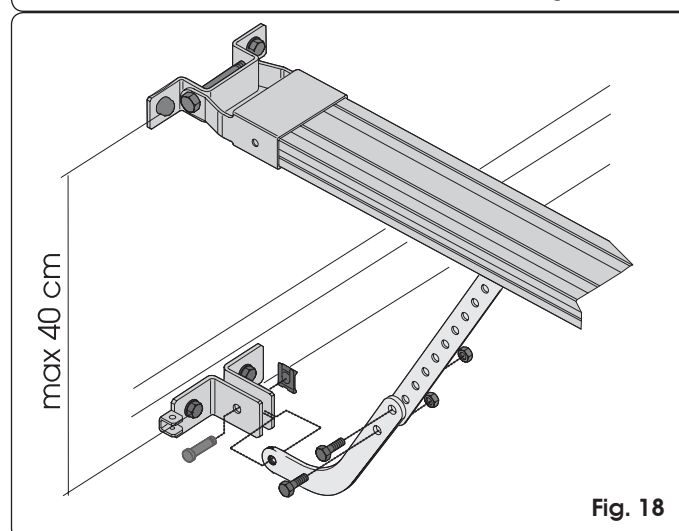
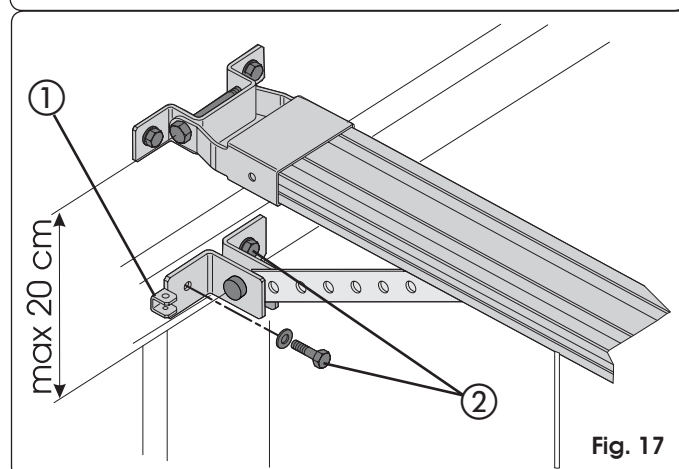
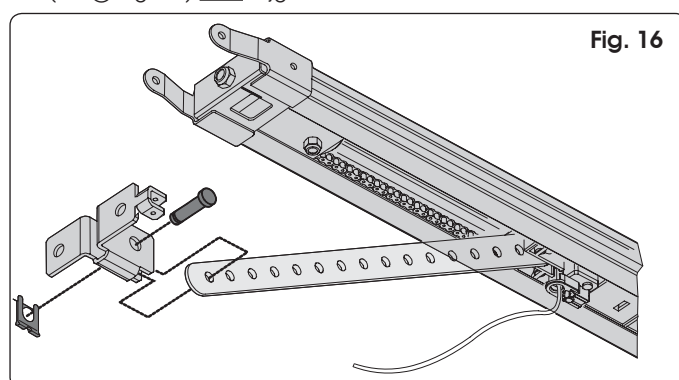
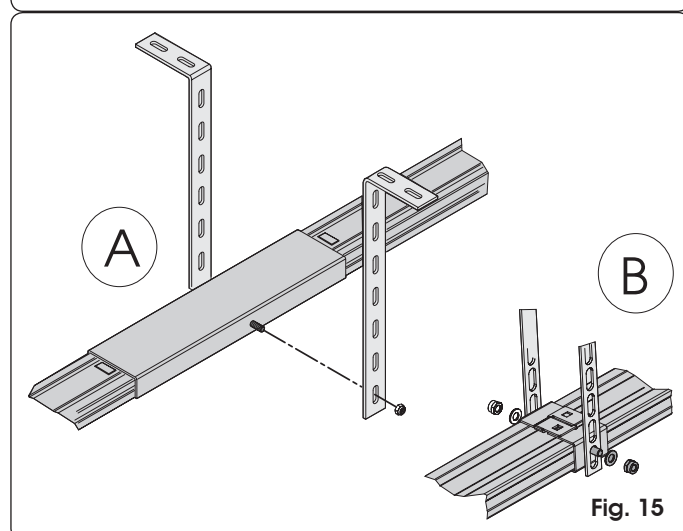
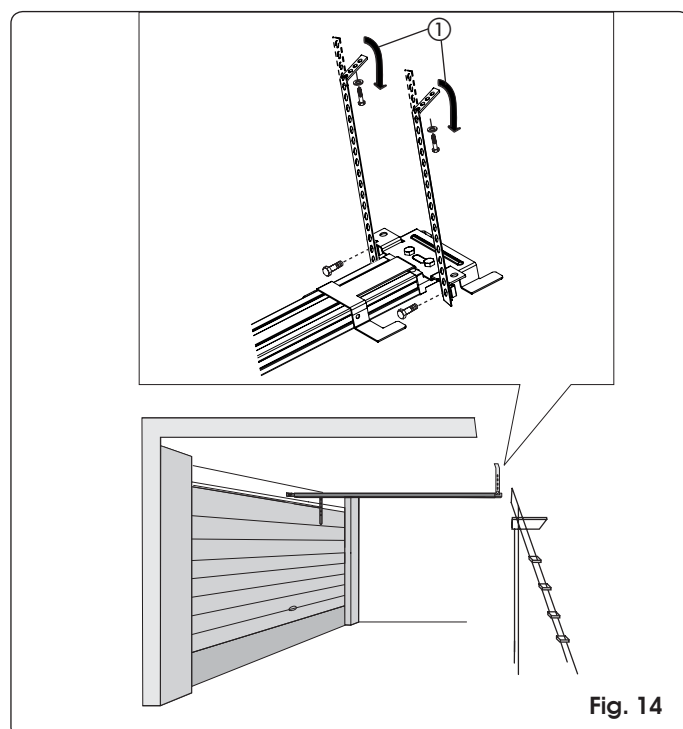
Fig. 13

- 8) Licht de rail op tot de achterste bevestiging op dezelfde hoogte is als de voorste, of tot de geleiderail dezelfde hoek heeft als de horizontale rail van de deur. Als de geleiderail rechtstreeks op het plafond wordt gemonteerd, ga dan verder naar punt 12.
- 9) Meet de afstand tussen het plafond en de hartafstand tussen de bevestigingsmoeren van de bevestiging aan de achterkant.
- 10) Buig de bijgeleverde beugels op maat (meet vanaf het midden van het eerste gat van de beugel).
- 11) Monteer de beugels op de bevestiging aan de achterkant en zet de geleiderail weer terug (Fig 14).
- 12) Markeer de bevestigingspunten van de bevestiging aan de achterkant op het plafond en boor de gaten (zorg ervoor dat de geleiderail daarbij wordt beschermd). Voltooi de installatie van de geleiderail.
- 13) Als een rail in twee delen wordt gebruikt met een centraal verbindingsstuk (Fig.15 ref. A) of de centrale steun voor één enkele geleiderail (Fig. 15 ref. B - optioneel), bevestig de geleiderail dan aan het plafond met behulp van de speciale beugels en volg daarbij de stappen 9,10 en 12 (Fig. 15).

7.2 Bevestiging op de deur

- 1) Assembleer de bevestiging met de stang van de geleideslede (Fig.16).

- Zet de bevestiging zo op de deur dat het gat voor het ontgrendelingskabeltje naar de linkerkant van de deur is gericht (ref. ① Fig. 17).
- 2) Sluit de deur en schuif de geleideslede er vlak tegenaan.
- 3) Zet de bevestiging gecentreerd op de middellijn van de deur.
- 4) Controleer of de afstand tussen de middellijn van de bevestigingsgaten van de bevestiging aan de voorkant en die van de bevestiging op de deur niet groter is dan 20 cm (Fig. 17). Voor een correcte werking van het automatische systeem wordt aangeraden te vermijden dat de hoek tussen de bovenste arm en de geleiderail groter is dan 30°. Als een (optionele) gebogen arm voor sectionale deuren wordt gebruikt, assembleer hem dan met de rechte arm van de geleideslede zoals aangeduid in Fig. 18. Voor een efficiëntere bevestiging wordt aangeraden de bevestiging zo laag mogelijk op de sectionale deur vast te zetten, maar niet meer dan 40 cm van de bevestiging van de aandrijving aan de voorkant.
- 5) Markeer de plaats van bevestiging op de deur, boor de gaten en zet de bevestiging op de deur vast met de schroeven (ref ② Fig. 17) **NIET** bijgeleverd.



7.3 Aandrijving

Zodra de bevestiging aan de achterkant met de rail is geassembleerd en de geleiderail zelf is geïnstalleerd, kan de aandrijving worden gemonteerd:

- 1) Steek, terwijl de aandrijving met een hoek van 15°/20° wordt gehouden (Fig. 20), het asje van de motorreductor in de verbinding aan de achterkant van de geleiderail, en duw de pootjes (Fig. 19 ref. ①) naar de uitsparingen op de onderkant van de aandrijving (Fig. 19 ref. ②).
- 2) Draai de aandrijving in de richting van Fig. 20 tot hij in de positie van Fig. 21 komt, en steek de pen in het gat van de verbinding aan de achterkant (Fig. 21 ref. ①).

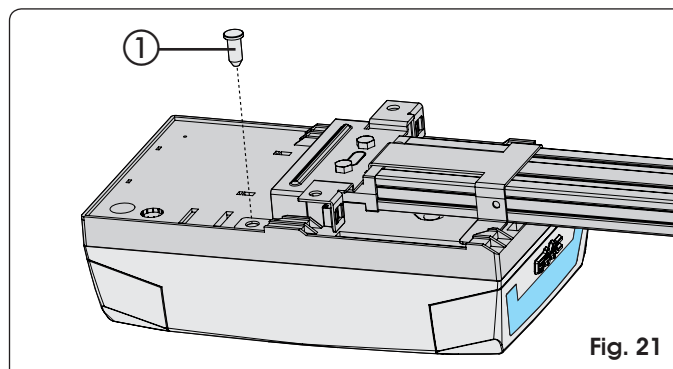


Fig. 21

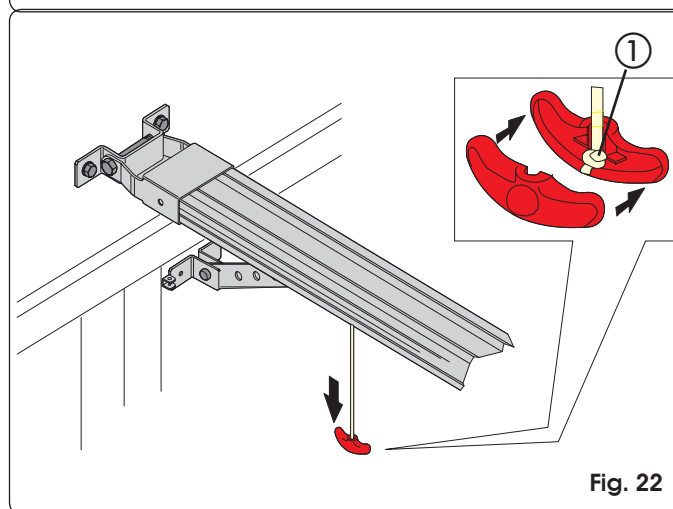


Fig. 22

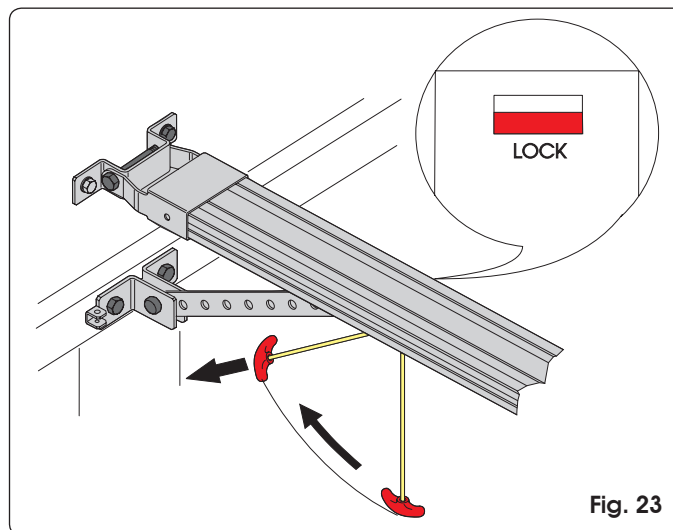


Fig. 23

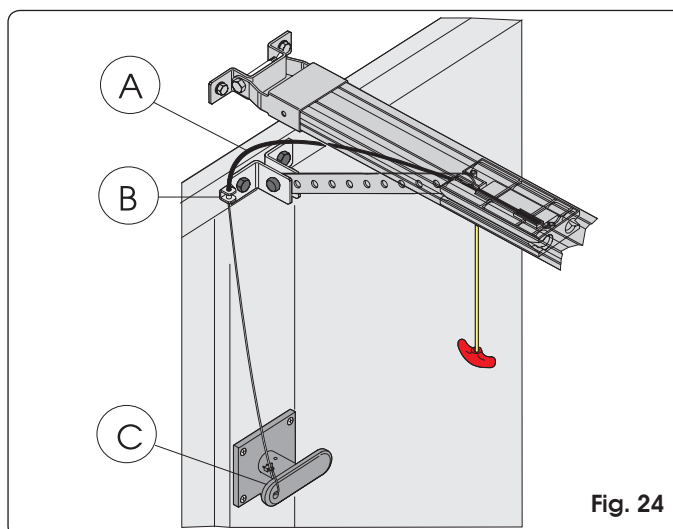


Fig. 24

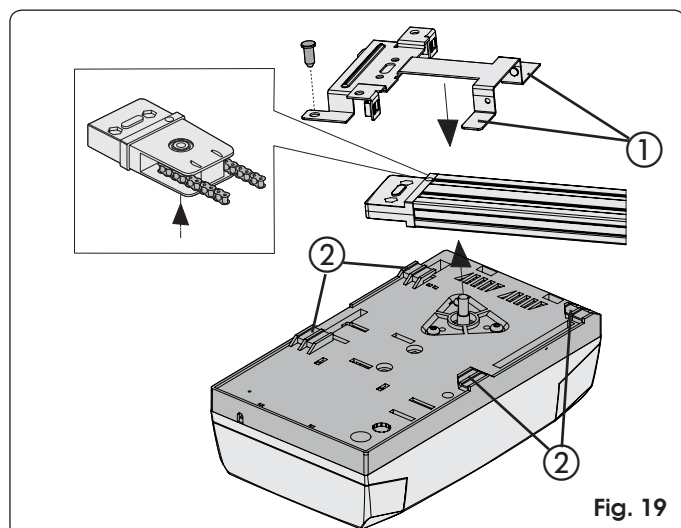


Fig. 19

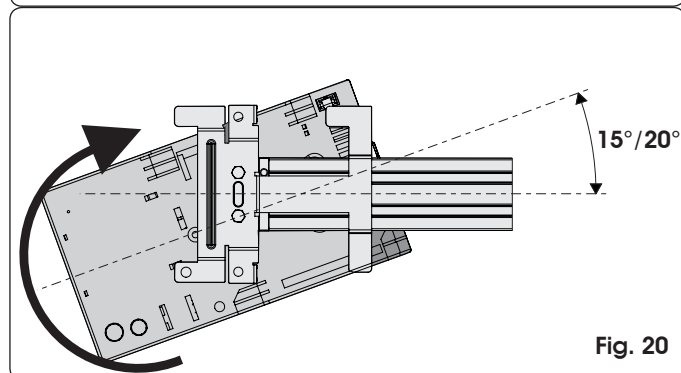


Fig. 20

7.4 Ontgrendeling automatisch systeem

- 1) Stel de hoogte van de ontgrendelingsknop vast, en bedenk daarbij dat hij niet hoger mag komen dan 180 cm van de grond, en snijd de rest van het koord eraf.
- 2) Leg een knoop in het uiteinde van het koord en zet de ontgrendelingsknop in elkaar (Fig. 22).
- 3) Trek de ontgrendelingsknop naar beneden en controleer of de deur met de hand kan worden bewogen (Fig. 22).
- 4) Trek de ontgrendelingsknop horizontaal richting de deur (Fig. 23). Controleer of, wanneer de knop wordt losgelaten, het LOCK-venstertje onder de geleideslede rood is. Beweeg de deur met de hand tot het punt is gevonden waar de geleideslede aangrijpt.

⚠ Let op: zorg dat er zich tijdens de ontgrendelingsmanoeuvre geen mensen, dieren of voorwerpen in de bewegingszone van de deur bevinden.

7.5 Externe ontgrendeling

Als het automatische systeem is uitgerust met een externe ontgrendeling, stop dan met installeren (zie par. 6.3.):

- 1) Snijd de isolatie van het kabeltje op maat (Fig. 24 ref. A).
- 2) Steek het kabeltje in de buis en haal hem door het speciale oogje van de bevestiging op de deur (Fig. 24 ref. B).
- 3) Knip het kabeltje op maat en bevestig hem aan de interne hendel van de ontgrendelingsknop (Fig. 24 ref. C).

8 ELEKTRONISCHE KAART E600

8.1 Technische eigenschappen

Voedingsspanning (V ~ / Hz.)	230 / 50
Voeding accessoires (Vdc.)	24
Max. belasting accessoires (mA.)	200
Omgevingstemperatuur (°C)	-20 / +55
Snelconnector	voor ontvangerkaarten XF433 / XF868 en batterijenmodule
Bedrijfslogica's	Automatisch / Halfautomatisch
Aansluitingen op klemmenbord	Open/ Stop / Veiligheidsvoorzieningen / Fail safe / Signaallamp 24 Vdc.
Duur verlichting (min.)	2

8.2 Onderdelen kaart E600

J1	Klemmenbord laagspanning ingangen/accessoires
J2	Snelconnector ontvangers XF433 of XF868
J3	Klemmenbord ingang voeding 230V
J4	Connector primaire wikkeling transformator
J5	Klemmenbord lampje verlichting
J7	Connector secundaire wikkeling transformator
J8	Connector uitgang motor
J12	Connector batterijenmodule
OPEN A	Programmeerknop radiosignaal
OPEN B	Programmeerknop radiosignaal
OPEN	OPEN-knop
SETUP	SET-UP-knop
DS1	Dipschakelaar voor programmering
LD1	Signaleringsled ingang OPEN
LD2	Signaleringsled ingang STOP
LD3	Signaleringsled ingang FSW
LD4	Signaleringsled SET-UP-cyclus
LD5	Signaleringsled opslag radiokanaal OPEN A
LD6	Signaleringsled opslag radiokanaal OPEN B

8.3 Klemmenborden en connectoren

Beschrijving	Aangesloten inrichting
OPEN A	Bedieningsinrichting met N.O.-contact (zie hst. BEDRIJFSLOGICA'S)
STOP	Inrichting met N.C.-contact die het automatische systeem blokkeert
⊖	Minpool voor OPEN A en STOP
FSW	Veiligheidsvoorziening voor sluiting met N.C.-contact (zie hst. BEDRIJFSLOGICA'S)
LAMP	Uitgang OPEN COLLECTOR 24 Vdc 100 mA. voor signaallamp
-TX FSW	Minpool voeding veiligheidsaccessoires (functie FAIL-SAFE)
⊖	Minpool voeding accessoires
⊕	+24 Vdc voeding accessoires

8.4 DS1-Dipschakelaars voor programmering

N° functie	OFF	ON
1 Fail Safe	Actief	Niet actief
2 Gevoeligheid beknellingsbeveiliging	Laag	Hoog
3 Niet gebruikt	/	/
4 Snelheid geleideslede	Hoog	Laag

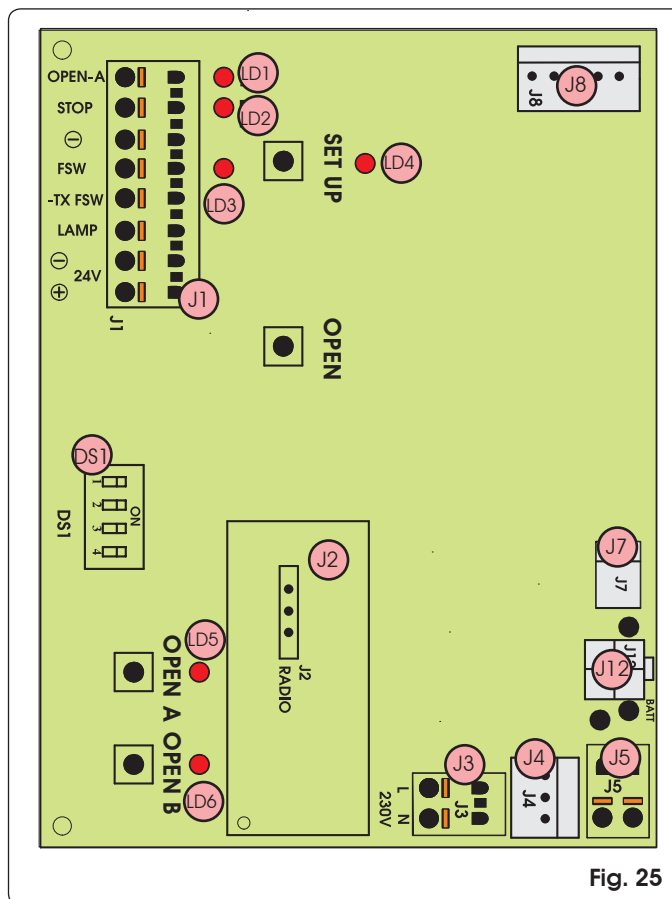


Fig. 25

Fail Safe

Als deze functie actief is, wordt voorafgaand aan iedere beweging de werkingstest van de fotocellen uitgevoerd.

Gevoeligheid beknellingsbeveiliging

Als deuren onregelmatige bewegingen, kan de gevoeligheid van de beknellingsbeveiliging worden verminderd, om ongewenst ingrijpen te voorkomen.

8.5 Bedrijfslogica's

Logica A (automatisch)


Status	Open (impuls)	Stop	Fsw
GESLOTEN	Gaat open en sluit weer na de pauzetijd	Geen effect (2)	Geen effect
GAAT OPEN	Geen effect	Blokkeert (2)	Geen effect (1)
GEOPEND IN PAUZE	Pauzetijd begint opnieuw te lopen (1)	Blokkeert (1)	Pauzetijd begint opnieuw te lopen (1)
GAAT DICHT	Keert de beweging om	Blokkeert (2)	Keert de beweging om
GEBLOKKEERD	Sluit	Geen effect (2)	Geen effect (1)

Logica E (halfautomatisch)

Status	Open (impuls)	Stop	Fsw
GESLOTEN	Opent	Geen effect (2)	Geen effect
GAAT OPEN	Blokkeert	Blokkeert (2)	Geen effect (1)
GEOPEND	Sluit	Geen effect (2)	Geen effect (1)
GAAT DICHT	Keert de beweging om	Blokkeert (2)	Keert de beweging om
GEBLOKKEERD	Sluit	Geen effect (2)	Geen effect (1)

👉 (1) Als de impuls aanhoudt wordt het sluiten verhinderd.

👉 (2) Als de impuls aanhoudt wordt het sluiten en/of openen verhinderd.

 Als tijdens de openingsmanoeuvre de beknellingsbeveiliging ingrijpt, wordt de beweging onmiddellijk gestopt. Als dit gebeurt tijdens de sluitingsmanoeuvre, wordt de deur weer geopend.

Als tijdens het sluiten drie keer achter elkaar een obstakel op dezelfde plaats wordt gedetecteerd, beschouwt het automatische systeem deze waarde als de nieuwe aanslag voor het sluiten, en gaat over op de gesloten stand. Om de correcte posities te herstellen moet het obstakel worden verwijderd en het commando voor een nieuwe cyclus worden gegeven: als de deur vervolgens wordt gesloten, zal het automatische systeem vertraagd bewegen tot de aanslag is gedetecteerd.

9 VERLICHTING

- De verlichting blijft 2 minuten lang aan vanaf het moment dat de manoeuvre is voltooid (kan niet worden gewijzigd).

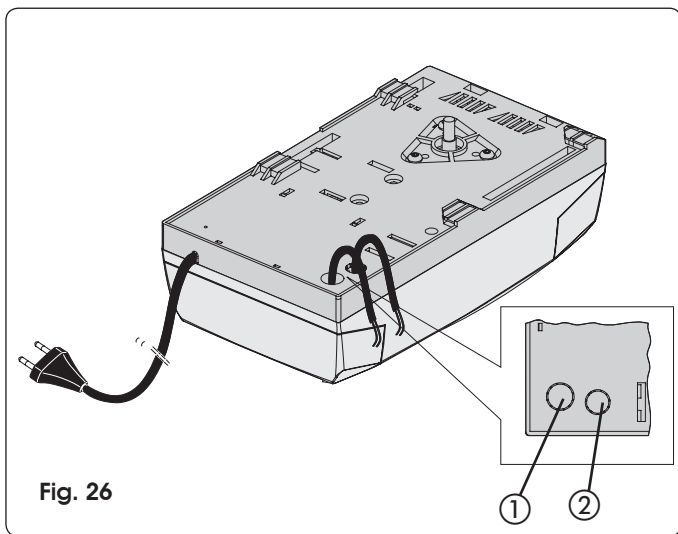


Fig. 26

10 AANSLUITINGEN

LET OP: Alvorens een willekeurige ingreep op de kaart uit te voeren (aansluitingen, onderhoud) moet altijd de stroomvoorziening worden losgekoppeld

- Gebruik, om iedere elektrische storing te voorkomen, gescheiden beschermingsmantels voor de netvoeding, de signalen en de accessoires.
- De aandrijving D600 heeft een kabel met tweepolige stekker voor een voeding van 230 Vac.
- Om externe bedieningsinstrumenten, veiligheidsvoorzieningen en signalen aan te sluiten moet het dekplaatje worden ingedrukt (Fig. 26 ref. ①).
- Om de veiligheidslijst aan te sluiten (zie par. 18,3), moet het dekplaatje worden ingedrukt (Fig. 26 ref. ②).
- Sluit de elektriciteitsverbindingen aan overeenkomstig Fig. 27.

 Als de ingang **STOP** niet wordt gebruikt, moet de ingang worden overbrugd met de klem \ominus . Als geen fotocellen worden gebruikt, moet de ingang **FSW** op klem **-TX FSW** worden aangesloten.

LEDs status ingangen

LD	Betekenis	Uit	Aan
1	Status ingang OPEN	Niet actief	Actief
2	Status ingang STOP	Actief	Niet actief
3	Status ingang FSW	Veiligheidsvoorzieningen ingeschakeld	Veiligheidsvoorzieningen vrij

 Voor iedere ingang is vetgedrukt de status weergegeven voor als het automatische systeem stilstaat en in de ruststand staat.

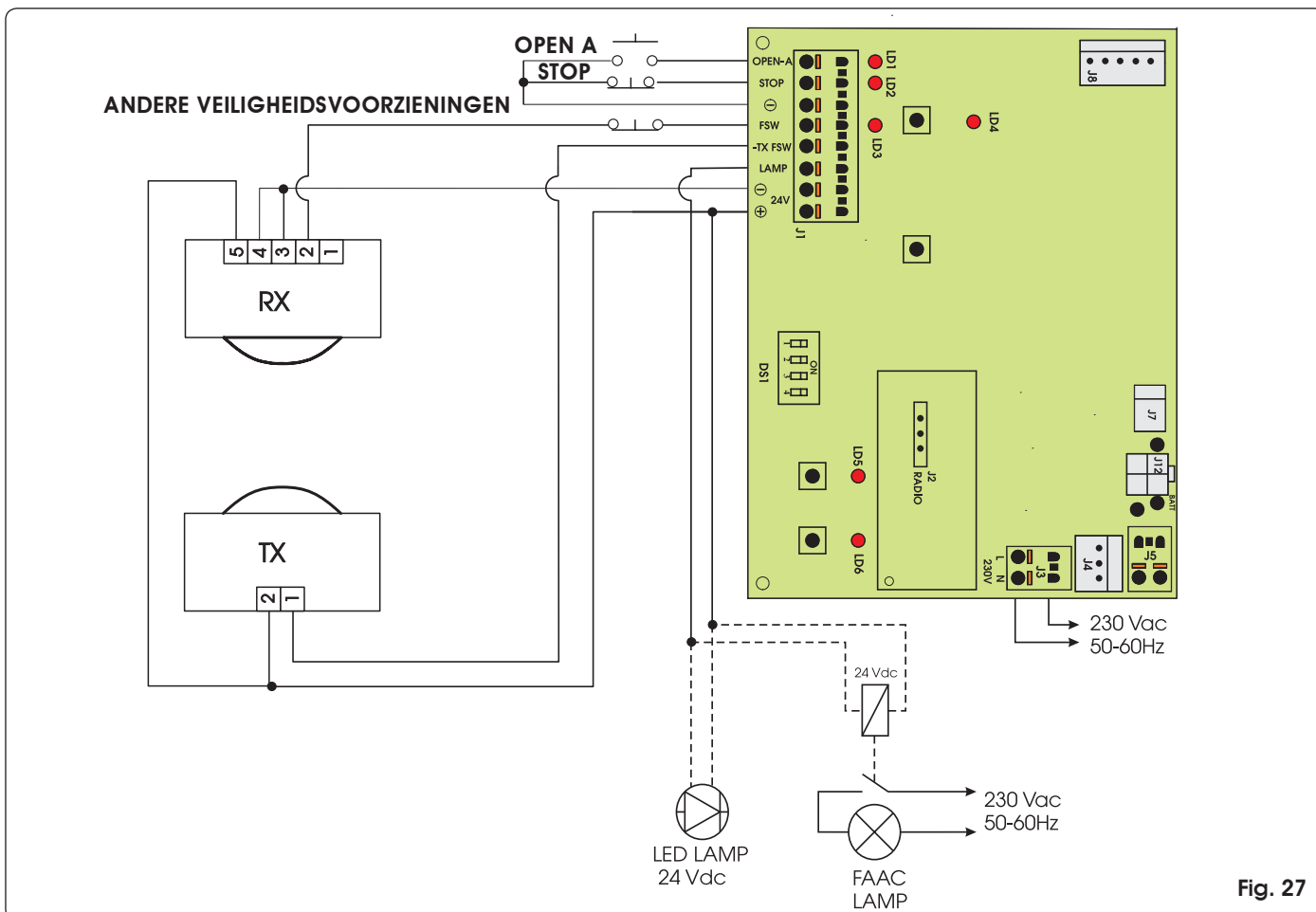


Fig. 27

11 PROGRAMMERING

11.1 Instellingen van de kaart

Stel de apparatuur in met behulp van de dipschakelaar DS1 voor de gewenste werking.

11.2 Zelflerend systeem

⚠ Tijdens de zelflerende procedure werkt de obstakeldetectie niet. De STOP-commando's en de veiligheidsvoorzieningen voor het sluiten (FSW) zijn daarentegen wel actief; als ze worden ingeschakeld wordt het zelflerende proces onderbroken en wordt storing gesignaleerd.

👉 De SET-UP-cyclus moet worden uitgevoerd met de kunststof behuizing gemonteerd. Alleen het klepje aan de achterkant hoeft te worden verwijderd (Fig. 28).

Pak het klepje aan de achterkant met twee handen vast en trek hem zachtjes naar beneden. Monteer het klepje weer na de procedure in dit hoofdstuk te hebben beëindigd.

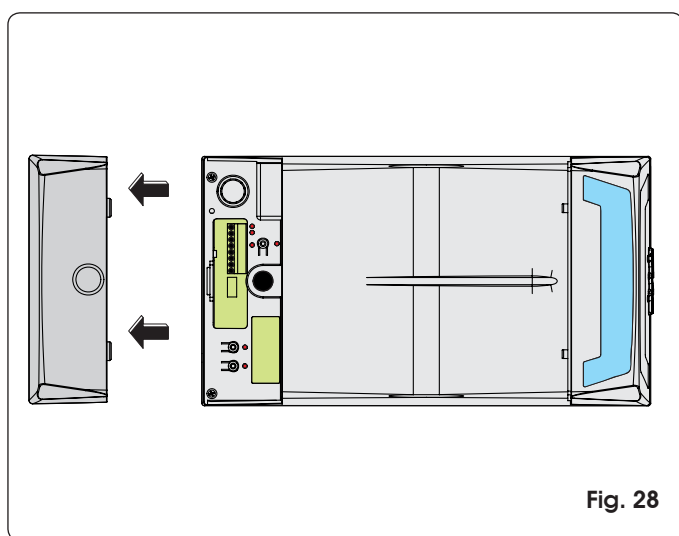


Fig. 28

Met de zelflerende cyclus kan het volgende worden bepaald:

- de kracht die nodig is om de deur te bewegen.
- de vertragingpunten.
- het punt waarop moet worden gestopt bij het openen en sluiten.
- de pauzertijd (bij automatische logica)

De zelflerende procedure moet worden gestart met de aandrijving vergrendeld, ongeacht de positie van de deur.

De procedure bepaalt eveneens de bedrijfslogica.

De logicatabels geven het gedrag van het automatische systeem weer in de verschillende omstandigheden en na commando's of ingrijpen van veiligheidsvoorzieningen.

De zelflerende procedure kan op automatische of handmatige wijze worden uitgevoerd; in het laatstgenoemde geval kunnen de vertragingpunten bij het openen en sluiten worden vastgesteld; bij de automatische procedure bepaalt het apparaat echter op autonome wijze de bewegingsparameters.

Als de procedure niet op correcte wijze wordt afgesloten (bijv. door te grote wrijving tijdens de beweging van de deur), signaleert de apparatuur storing (de led van de SET-UP knippert langzaam). In dit geval moet, zodra de oorzaak is verwijderd, de procedure worden herhaald.

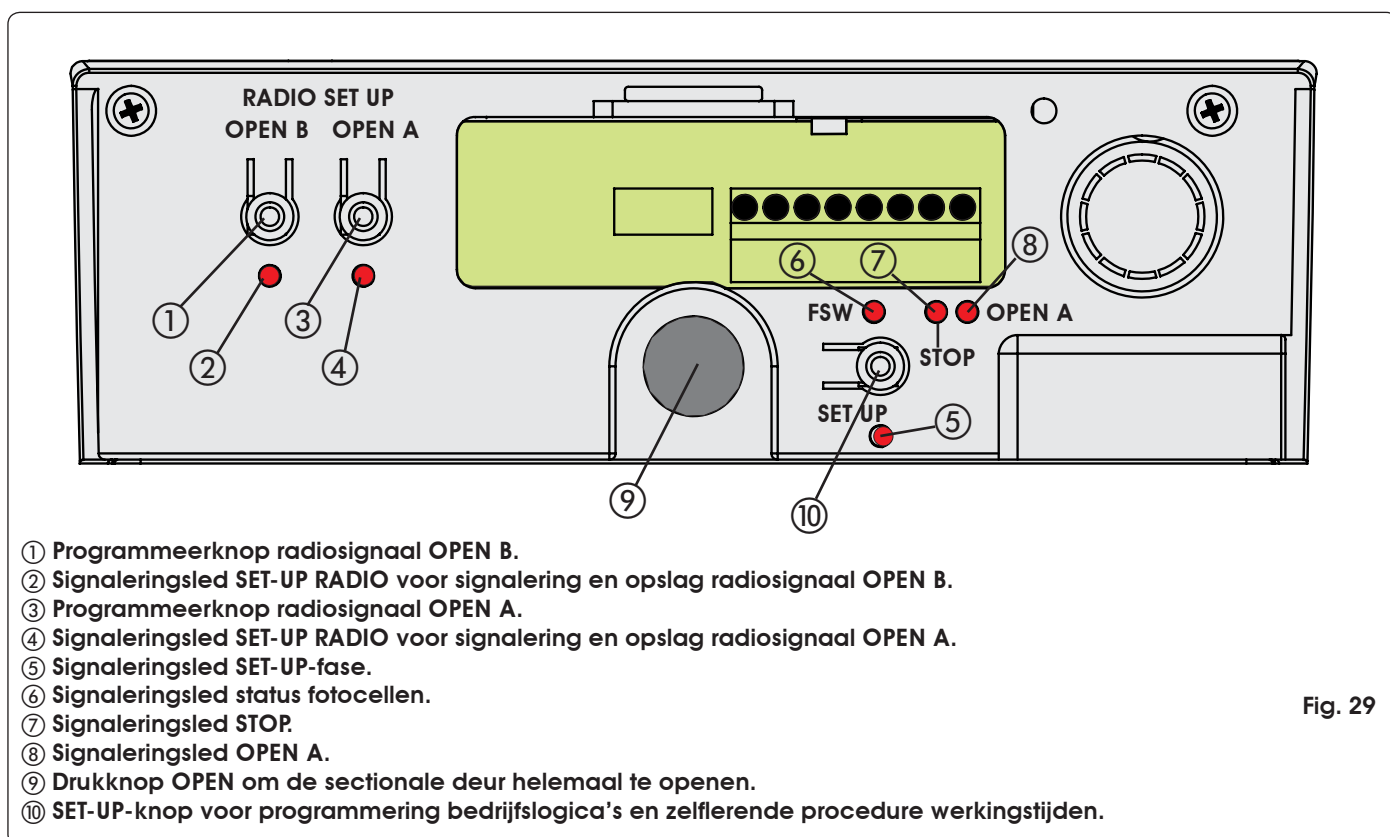
AUTOMATISCHE ZELFLERENDE PROCEDURE MET LOGICA "E" (HALFAUTOMATISCH)

Druk de SET-UP-knop een seconde lang in.

De SET-UP-led begint te knipperen zodra de toets wordt losgelaten.

- 1) Na 8 seconden begint de aandrijving automatisch met sluiten tot een aanslag wordt gedetecteerd.
- 2) De aandrijving begint met de openingsmanoeuvre. Wacht tot hij de aanslag bereikt of geef een OPEN-commando op het punt waarop u de beweging wenst te stoppen.
- 3) De aandrijving sluit de deur weer.
- 4) Wacht tot de deur de aanslag bereikt, en de aandrijving stopt.

Als de zelflerende procedure goed is afgesloten, stopt de SET-UP-led met knipperen en blijft hij 5 seconden lang branden.



- ① Programmeerknop radiosignaal OPEN B.
- ② Signaleringsled SET-UP RADIO voor signalering en opslag radiosignaal OPEN B.
- ③ Programmeerknop radiosignaal OPEN A.
- ④ Signaleringsled SET-UP RADIO voor signalering en opslag radiosignaal OPEN A.
- ⑤ Signaleringsled SET-UP-fase.
- ⑥ Signaleringsled status fotocellen.
- ⑦ Signaleringsled STOP.
- ⑧ Signaleringsled OPEN A.
- ⑨ Drukknop OPEN om de sectionale deur helemaal te openen.
- ⑩ SET-UP-knop voor programmering bedrijfslogica's en zelflerende procedure werkingstijden.

Fig. 29

Tijdens deze 5 seconden kunnen, om de belasting van het ontgrendelingssysteem te verlichten, de OPEN-impulsen achter elkaar worden verzonden met een interval van 2 seconden, teneinde de geleideslede achteruit te laten gaan. Een impuls komt overeen met een verplaatsing van 5 millimeter.

NB: Het achteruitgaan van de geleideslede is alleen zichtbaar tijdens de normale werking van het automatische systeem.

De verdragingspunten zullen worden vastgesteld door de elektronische apparatuur.

HANDMATIG BEDIENDE ZELFLERENDE PROCEDURE MET LOGICA "E" (HALFAUTOMATISCH)

Druk de SET-UP-knop een seconde lang in. De SET-UP-led begint te knippen zodra de toets wordt losgelaten. Start de procedure binnen 8 seconden (als dat niet gebeurt, voert de aandrijving een automatische zelflerende procedure uit):

- 1) Geef het 1e OPEN-commando: de aandrijving sluit de deur vertraagd tot een aanslag wordt gedetecteerd, en zij stopt.
- 2) Geef het 2e OPEN-commando: De aandrijving gaat verder met een openingsmanoeuvre.
- 3) Geef het 3e OPEN-commando om het punt te bepalen waarop u wilt dat de vertraging begint.
- 4) Geeft het 4e OPEN-commando om vast te stellen op welk punt het openen moet stoppen, of wacht tot het automatische systeem de aanslag detecteert en zelf stopt.
- 5) Geef het 5e OPEN-commando: De aandrijving begint met de sluitingsbeweging.
- 6) Geef het 6e OPEN-commando om het punt vast te stellen waarop u wilt dat de vertraging begint.
- 7) Wacht tot de deur de aanslag bereikt, en de aandrijving stopt.

Als de zelflerende procedure goed is afgesloten, stopt de SET-UP-led met knippen en blijft hij 5 seconden lang branden.

Tijdens deze 5 seconden kunnen, om de belasting van het ontgrendelingssysteem te verlichten, de OPEN-impulsen achter elkaar worden verzonden met een interval van 2 seconden, teneinde de geleideslede achteruit te laten gaan. Een impuls komt overeen met een verplaatsing van 5 millimeter.

NB: Het achteruitgaan van de geleideslede is alleen zichtbaar tijdens de normale werking van het automatische systeem.

AUTOMATISCHE ZELFLERENDE PROCEDURE MET LOGICA "A" (AUTOMATISCH)

Houd de SET-UP-knop ingedrukt tot de SET-UP-led gaat branden (ongeveer 5 seconden). De SET-UP-led begint te knippen zodra de toets wordt losgelaten.

- 1) Na 4 seconden begint de aandrijving automatisch vertraagd te sluiten tot de aanslag wordt gedetecteerd.
- 2) De aandrijving opent de deur. Wacht tot hij de aanslag bereikt, of geef een OPEN-commando op het punt waarop u de beweging wenst te stoppen.
- 3) De aandrijving sluit de deur weer.
- 4) Wacht tot de deur de aanslag bereikt, en de aandrijving stopt.

Als de zelflerende procedure goed is afgesloten, stopt de SET-UP-led met knippen en blijft hij 5 seconden lang branden.

Tijdens deze 5 seconden kunnen, om de belasting van het ontgrendelingssysteem te verlichten, de OPEN-impulsen achter elkaar worden verzonden met een interval van 2 seconden, teneinde de geleideslede achteruit te laten gaan. Een impuls komt overeen met een verplaatsing van 5 millimeter.

NB: Het achteruitgaan van de geleideslede is alleen zichtbaar tijdens de normale werking van het automatische systeem.

De verdragingspunten zullen worden vastgesteld door de elektronische apparatuur.

De pauzetijd staat vast op 3 minuten.

HANDBEDIENDE ZELFLERENDE PROCEDURE MET LOGICA "A" (AUTOMATISCH)

Houd de SET-UP-knop ingedrukt tot de SET-UP-led gaat branden

(ongeveer 5 seconden). De SET-UP-led begint te knippen zodra de toets wordt losgelaten. Start de procedure binnen 4 seconden (als dat niet gebeurt voert de aandrijving een automatische SET-UP uit).

- 1) Geef het 1e OPEN-commando: de aandrijving sluit de deur vertraagd tot de aanslag wordt gedetecteerd.
- 2) Geef het 2e OPEN-commando: De aandrijving gaat verder met een openingsmanoeuvre.
- 3) Geef het 3e OPEN-commando om het punt te bepalen waarop u wilt dat de vertraging begint.
- 4) Geeft het 4e OPEN-commando om het punt vast te stellen waarop het openen moet stoppen, of wacht tot het automatische systeem de aanslag detecteert. Nadat de deur is gestopt begint de tijd te lopen dat het automatische systeem open wordt gelaten. Dit zal de pauzetijd zijn die bij normale werking in acht zal worden genomen (maximaal 3 minuten).
- 5) Geef het 5e OPEN-commando: het aftellen van de pauzetijd wordt gestopt en de sluitingsmanoeuvre begint.
- 6) Geef het 6e OPEN-commando om het punt vast te stellen waarop u wilt dat de vertraging begint.
- 7) Wacht tot de deur de aanslag bereikt, en de aandrijving stopt.

Als de zelflerende procedure goed is afgesloten, stopt de SET-UP-led met knippen en blijft hij 5 seconden lang branden.

Tijdens deze 5 seconden kunnen, om de belasting van het ontgrendelingssysteem te verlichten, de OPEN-impulsen achter elkaar worden verzonden met een interval van 2 seconden, teneinde de geleideslede achteruit te laten gaan. Een impuls komt overeen met een verplaatsing van 5 millimeter.

NB: Het achteruitgaan van de geleideslede is alleen zichtbaar tijdens de normale werking van het automatische systeem.

HANDBEDIENDE INSTELLING VAN DE AANSLAG OP DE GROND (zelflerend)

Tijdens de zelflerende fase zoekt de aandrijving de grondaanslag met de grootste haalbare kracht (600N). Om te grote krachtsinspanningen te vermijden is het ook mogelijk het stoppunt handmatig te bepalen: geef, wanneer het automatische systeem de sluitingsmanoeuvre uitvoert, een OPEN-commando wanneer de aanslag is bereikt. Als de stopcommando's bij de eerste en de tweede keer sluiten niet overeenkomen, signaleert het automatische systeem een storing en moet de zelflerende procedure worden herhaald.

Ook tijdens de normale werking zoekt het automatische systeem de aanslag, maar hij oefent dan slechts de kracht uit die nodig is om de deur te bewegen.



Laat het automatische systeem aan het eind van de zelflerende procedure een hele cyclus uitvoeren om het correcte stoppunt bij het sluiten te kunnen vaststellen. Als aan het einde van deze cyclus het automatische systeem de deur weer opent, geef dan een sluitcommando.

11.3 Voorknipperfunctie

De voorknipperfunctie (na een OPEN-commando activeert de apparatuur de signaallamp 5 seconden alvorens de beweging te starten) kan worden geactiveerd en gedeactiveerd door als volgt te handelen:

- 1) Druk de SET-UP-toets in en houd hem ingedrukt.
- 2) Druk na ongeveer 3 seconden ook de OPEN-toets in. Als de SET-UP-led gaat branden is de voorknipperfunctie geactiveerd, als hij echter gedoofd blijft is de functie gedeactiveerd.
- 3) Laat beide knoppen los.

12 CODERING AFSTANDSBEDIENINGEN IN HET GEHEUGEN OPSLAAN

De apparatuur is voorzien van een geïntegreerd decoderingsysteem (DS, SLH, LC) met twee kanalen, OMNIDEC genaamd. Met dit systeem kan, door middel van een aanvullende ontvangstmodule (Fig. 30 ref. ①) en afstandsbedieningen met dezelfde frequentie, zowel de volledige opening (OPEN A) als de gedeeltelijke opening (OPEN B) van het automatische systeem in het geheugen worden opgeslagen.

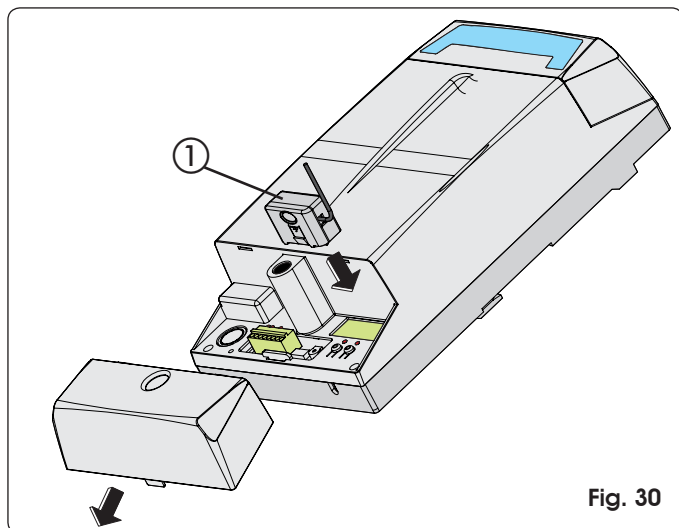


Fig. 30

De 3 types radiocodificatie (DS, SLH, LC) kunnen niet naast elkaar bestaan.

Er kan slechts één radiocodering per keer worden gebruikt.

Om van één codering naar een andere over te schakelen moet de bestaande worden gewist (zie paragraaf over het wissen), en de opslagprocedure worden herhaald.

12.1 DS-afstandsbedieningen in het geheugen opslaan

Er kunnen max. 2 codes in het geheugen worden opgeslagen. Eén op kanaal OPEN A en één op kanaal OPEN B

- 1) Kies op de DS-afstandsbediening de gewenste combinatie ON - OFF van de 12 dipschakelaars.
- 2) Druk 1 seconde lang de knop OPEN A of OPEN B in (Fig. 31 ref. ②), om respectievelijk de volledige of de gedeeltelijke opening in het geheugen op te slaan.
- 3) De bijbehorende led (Fig. 31 ref. ①), begint 5 seconden lang langzaam te knipperen.

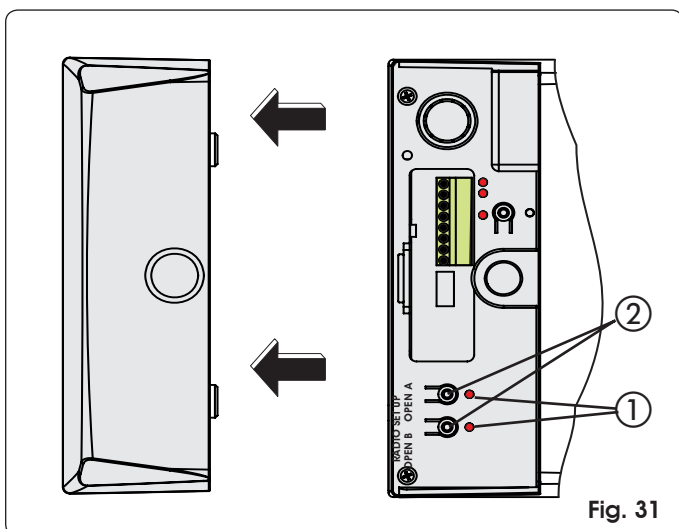


Fig. 31

- 4) Druk binnen deze 5 sec. op de gewenste knop op de afstandsbediening.
- 5) De bijbehorende led blijft 1 seconde lang branden om vervolgens te doven, waarmee wordt aangegeven dat opslag heeft plaatsgevonden.
- 6) Om verdere afstandsbedieningen in het geheugen op te slaan moet dezelfde combinatie ON - OFF worden ingesteld als die bij punt 1) is gebruikt.

12.2 SLH-afstandsbedieningen in het geheugen opslaan

Er kunnen max. 250 codes in het geheugen worden opgeslagen, verdeeld tussen OPEN A en OPEN B.

- 1) Druk op de SLH-afstandsbediening de knoppen P1 en P2 in en houd ze tegelijkertijd ingedrukt.
- 2) De led van de afstandsbediening begint snel te knipperen.
- 3) Laat beide knoppen los.
- 4) Druk 1 seconde lang de knop OPEN A of OPEN B in (Fig. 31 ref. ②), om respectievelijk de volledige of de gedeeltelijke opening in het geheugen op te slaan.
- 5) De bijbehorende led begint langzaam te knipperen gedurende 5 sec.
- 6) Druk binnen deze 5 sec., terwijl de led van de afstandsbediening nog knippert, op de gewenste knop op de afstandsbediening, en houd hem ingedrukt (de led van de afstandsbediening blijft branden).
- 7) De led op de kaart blijft 1 seconde lang branden om vervolgens te doven, waarmee wordt aangegeven dat opslag heeft plaatsgevonden.
- 8) Laat de knop van de afstandsbediening los.
- 9) Druk de knop van de afstandbediening die in het geheugen is opgeslagen 2 keer kort achter elkaar in.

⚠ Het automatische systeem zal de poort openen. Zorg ervoor dat het automatische systeem niet wordt gehinderd door personen of voorwerpen.

- 10) Om verdere afstandsbedieningen toe te voegen, moet de code van de knop van de afstandsbediening die in het geheugen is opgeslagen worden overgenomen in de toe te voegen afstandsbedieningen, volgens de volgende procedure:

- Druk op de in het geheugen opgeslagen afstandsbediening de knoppen P1 en P2 in en houd ze tegelijkertijd ingedrukt.
- De led van de afstandsbediening begint snel te knipperen.
- Laat beide knoppen los.
- Druk op de in het geheugen opgeslagen knop en houd hem ingedrukt (de led van de afstandsbediening blijft branden).
- Houd de afstandsbedieningen in de buurt, druk op de bijbehorende knop van de toe te voegen afstandsbediening, en laat hem pas los nadat de led van de afstandsbediening twee keer heeft geknipperd, waarmee wordt aangegeven dat opslag heeft plaatsgevonden.
- Druk de knop van de nieuwe in het geheugen opgeslagen afstandbediening 2 keer kort achter elkaar in.

⚠ Het automatische systeem zal de deur openen. Zorg ervoor dat het automatische systeem niet wordt gehinderd door personen of voorwerpen.

12.3 LC-afstandsbedieningen in het geheugen opslaan (slechts voor enkele markten)

Er kunnen max. 250 codes in het geheugen worden opgeslagen, verdeeld tussen OPEN A en OPEN B.

- 1) Gebruik de LC-afstandsbedieningen uitsluitend met de 433 MHz-ontvangstmodule.
- 2) Druk 1 seconde lang de knop OPEN A of OPEN B in (Fig. 31 ref. ②), om respectievelijk de volledige of de gedeeltelijke opening in het geheugen op te slaan.
- 3) De bijbehorende led begint langzaam te knipperen gedurende 5 sec.

- 4) Druk binnen deze 5 sec. op de gewenste knop op de LC-afstandsbediening.
- 5) De led blijft 1 seconde lang branden, waarmee wordt aangegeven dat de afstandsbediening in het geheugen is opgeslagen, om vervolgens 5 sec. lang te knipperen, gedurende welke periode nog een afstandsbediening in het geheugen kan worden opgeslagen (punt 4).
- 6) Na afloop van de 5 sec. dooft de led, waarmee wordt aangegeven dat de procedure beëindigd is.
- 7) Om andere afstandsbedieningen toe te voegen moet de handeling vanaf punt 1) worden herhaald.

12.3.1 Op afstand LC-afstandsbedieningen in het geheugen opslaan

Alleen bij LC-afstandsbedieningen kunnen andere afstandsbedieningen op afstand in het geheugen worden opgeslagen, d.w.z. zonder op de knoppen RADIO SETUP te drukken, maar door een eerder opgeslagen afstandsbediening te gebruiken.

- 1) Neem een afstandsbediening die al op een van de 2 kanalen (OPEN A of OPEN B) is opgeslagen.
- 2) Druk de knoppen P1 en P2 tegelijkertijd in en houd ze ingedrukt tot beide leds op de kaart beginnen te knipperen.
- 3) Beide leds zullen 5 seconden lang langzaam knipperen.
- 4) Druk binnen 5 sec. op de eerder in het geheugen opgeslagen knop van de afstandsbediening om de zelflerende procedure op het gekozen kanaal te activeren (OPEN A of OPEN B).
- 5) De led op de kaart die bij het kanaal in de zelflerende fase hoort knippert gedurende 5 sec., binnen welk tijdsbestek de code van een andere afstandsbediening moet worden verzonden.
- 6) De led blijft 2 seconde lang branden, waarmee wordt aangegeven dat opslag heeft plaatsgevonden, om vervolgens 5 sec. lang te knipperen, gedurende welk tijdsbestek andere afstandsbedieningen in het geheugen kunnen worden opgeslagen, zoals aangegeven bij punt 5, om tot slot te doven.

12.4 Procedure voor het wissen van de afstandsbedieningen

- 1) Om **ALLE** codes van de ingevoerde afstandsbedieningen te wissen hoeft enkel de knop OPEN A of OPEN B 10 sec. lang ingedrukt te worden gehouden.
- 2) De led die bij de ingedrukte knop hoort knippert gedurende 5 sec., om vervolgens de volgende 5 sec. sneller te knipperen.
- 3) Beide leds blijven 2 sec. lang branden om vervolgens te doven.
- 4) Laat de ingedrukte knop los op het moment dat beide leds blijven branden.



Deze handeling kan **NIET** ongedaan worden gemaakt.



Alle codes van de afstandsbedieningen die als OPEN A en als OPEN B in het geheugen zijn opgeslagen zullen worden gewist.

13 INBEDRIJFSTELLING



Controleer, nadat de installatie is beëindigd, of de deur nergens in openbare ruimten komt zoals de stoep en/of de straat.

Controleer de status van de ingangen van de apparatuur en controleer of alle veiligheidsvoorzieningen op correcte wijze zijn aangesloten (de bijbehorende leds moeten blijven branden). Voer een aantal volledige cycli uit om te controleren of het automatische systeem en de daarop aangesloten accessoires goed werken, en kijk daarbij met name naar de veiligheidsvoorzieningen en de beknellingsbeveiliging van de aandrijving. Controleer of het automatische systeem in staat is een obstakel op de grond met een hoogte van 50mm te detecteren. Breng de stickers met de aanduiding van de ontgrendelingsmanoeuvre aan in de buurt van het automatische systeem, en breng de sticker met het gevaarsignaal goed zichtbaar

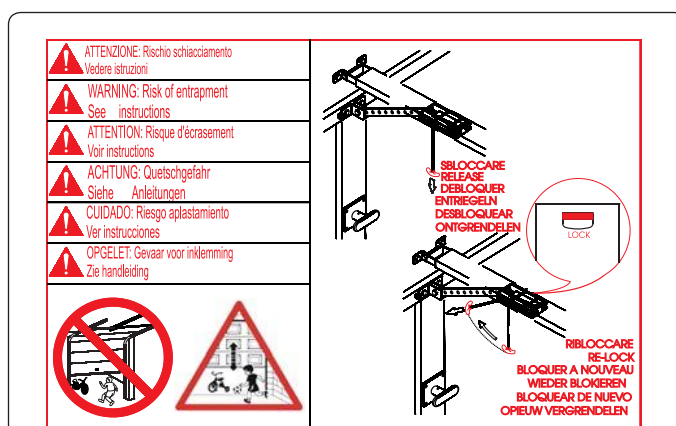


Fig. 32

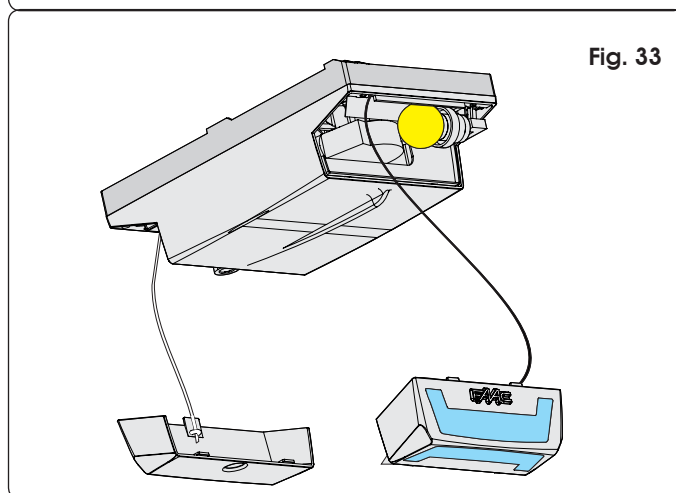


Fig. 33

vlakbij de deur of de bedieningsinrichting aan (Fig. 32). Geef de klant de pagina "Gebruikersgids" en toon hoe het automatische systeem werkt en hoe de aandrijving moet worden ontgrendeld en vergrendeld, zoals aangegeven in deze gids.

14 KABELS VALBEVEILIGING

Sluit de kabels van de valbeveiliging aan op het klepje aan de achterkant en op de plafonnière (Fig. 33).

15 ONDERHOUD

Controleer minstens ieder half jaar of de installatie goed werkt, en kijk daarbij met name of de veiligheids- en ontgrendelingsvoorzieningen goed werken. Controleer iedere maand of de beknellingsbeveiliging goed werkt en of hij in staat is een obstakel op de grond met een hoogte van 50mm te detecteren.

16 REPARATIES

Wend u voor eventuele reparaties tot door FAAC erkende servicecentra.

17 ACCESSOIRES

17.1 Centrale steun

De centrale steun (Fig. 34) biedt een centraal bevestigingspunt, ook voor de geleiderail uit één stuk.

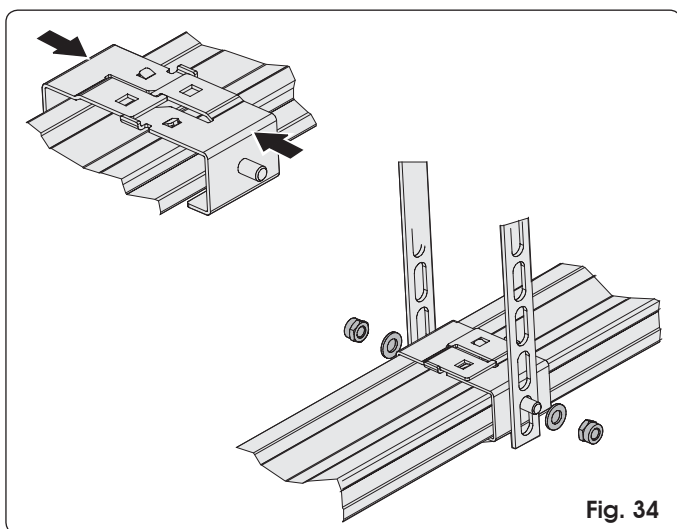


Fig. 34

17.2 Ontgrendeling met sleutel

De externe ontgrendeling kan worden geïnstalleerd met een hefsysteem (Fig 35 ref. A) of met een sleutel (Fig. 35 ref. B). Zie de instructies in par. 6.3. en in par. 7.5.

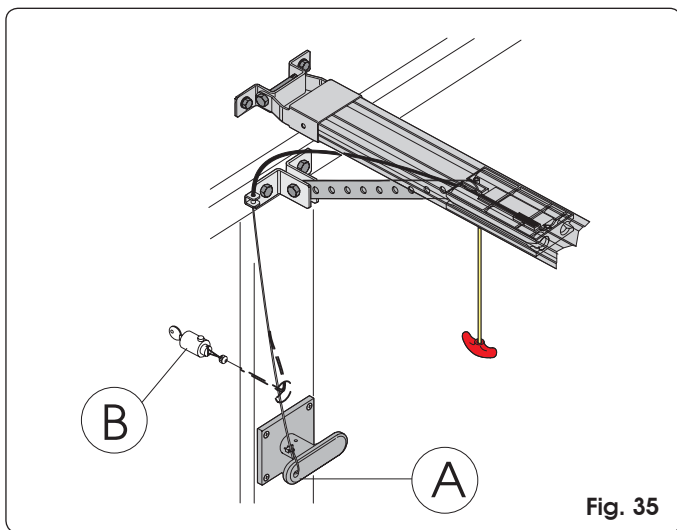


Fig. 35

17.3 Veiligheidslijst CN60E

Het gebruik van de veiligheidslijst met een geleidend element wordt vereenvoudigd door de mogelijkheid de bijbehorende besturingseenheid in de aandrijving te plaatsen (Fig. 36 ref ①). Handel als volgt:

- Pak het klepje aan de achterkant met beide handen vast.
- Trek er zachtjes aan om hem van de plastic behuizing los te halen.
- Pak de plafonnière met een hand vast.
- Trek er zachtjes aan om hem van de plastic behuizing los te halen.
- Draai de 4 schroeven in de 4 hoeken van de plastic behuizing los.
- Haal hem los van de basis.
- Plaats de bedieningseenheid erin zoals aangegeven in Fig. 36.

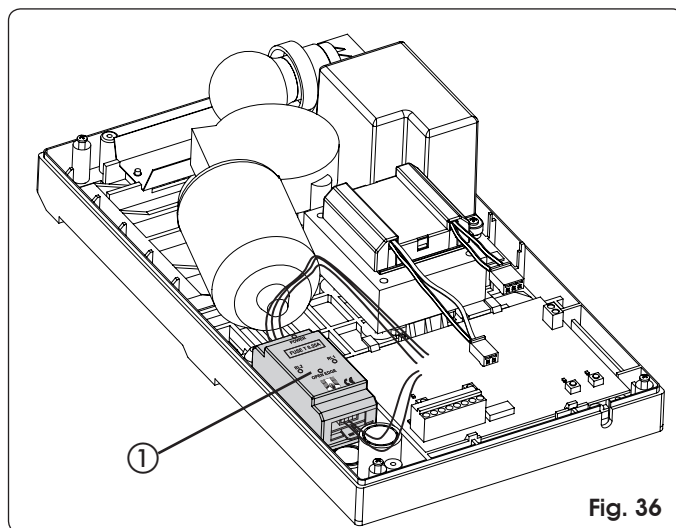


Fig. 36

- Haak eerst de twee bevestigingsclips aan de aansluiting op de basis.
- Druk er vervolgens zachtjes op tot u hem hoort vastklikken.
- Raadpleeg voor de aansluitingen de specifieke instructies van de veiligheidslijst CN60E en Fig. 27 in deze handleiding.

17.4 Kit batterijen

Met de kit bufferbatterijen kan het automatische systeem ook worden ingeschakeld als er geen netvoeding is. De plaats voor de batterijen is voorzien binnenin de aandrijving (Fig. 37 ref. ①) met behulp van een bijgeleverde schroef.

Zie de specifieke instructies voor de installatie daarvan.



De batterijen treden in werking wanneer de netspanning wegvalt.

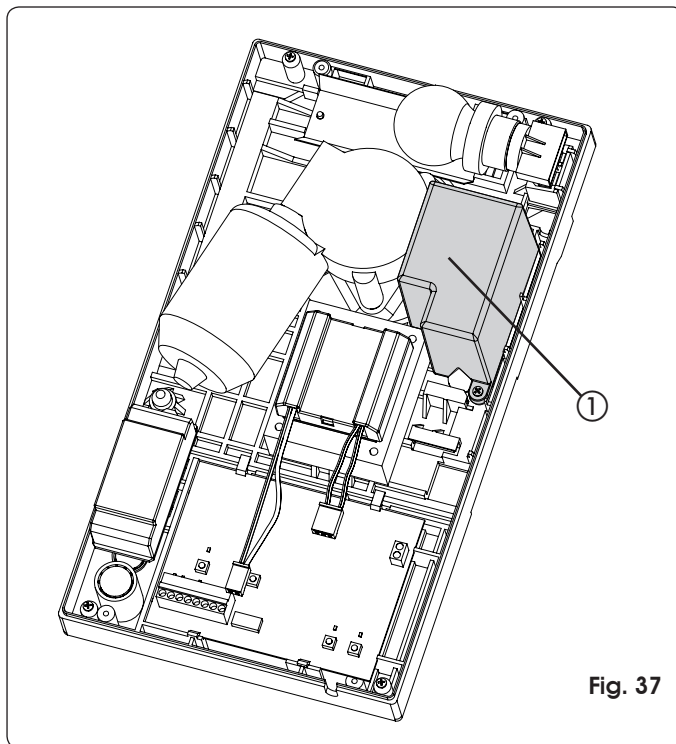


Fig. 37



Monteer de batterijen, sluit de mannelijke connector aan op de vrouwelijke connector J12 op de elektronische apparatuur E600.

18 GIDS VOOR HET OPLOSSEN VAN PROBLEMEN

Storing	Mogelijke oorzaken	Oplossing
Bij het starten van de zelflerende procedure knippert de SET-UP-led, maar het automatische systeem voert geen enkele beweging uit	Ook tijdens de zelflerende fase zijn de veiligheidsinrichtingen STOP en FSW actief. Als ze niet of verkeerd zijn aangesloten wordt de werking van de aandrijving verhinderd	Controleer de status van de leds met behulp van de aanwijzingen in de tabel "Leds status ingangen". Controleer de aansluitingen weergegeven in fig. 27
Het automatische systeem voert geen enkele beweging uit	Het STOP-commando is actief De Fail-safe functie is actief, maar het N.C.-contact van de inrichtingen die op de FSW-ingang zijn aangesloten gaat niet open tijdens de test die de apparatuur uitvoert alvorens de beweging te starten	
Het automatische systeem opent de deur, maar sluit hem vervolgens niet	De FSW-veiligheidsvoorzieningen blijken te zijn ingeschakeld	
De zelflerende procedure wordt niet op correcte wijze beëindigd en de led van de SET-UP signaleert een storing Het automatische systeem draait vaak de beweging om tijdens het openen en/of sluiten	Het automatische systeem detecteert stroefheid bij het bewegen van de deur	Controleer of de deur is uitgebalanceerd en of hij zonder te veel wrijving beweegt. Beweeg de deur met de hand met behulp van de greep op de deurstang, en controleer of de beweging gelijkmatig is en geen te grote duw- of trekkracht vereist.
Als de deur gesloten is, lukt het moeilijk het automatische systeem te ontgrendelen	Het ontgrendelingsmechanisme wordt te zwaar belast als de deur gesloten is	Voer een nieuwe zelflerende procedure uit, en stel, na afloop daarvan, de duwkracht voor het sluiten lichter af door de geleideslede het commando te geven naar achteren te gaan, zoals beschreven in paragraaf 11.2.
De led van de SET-UP knippert, waarmee een storing wordt gesignaleerd	De zelflerende cyclus is niet tot een goed einde gekomen.	Voer een nieuwe zelflerende cyclus uit

Le descrizioni e le illustrazioni del presente manuale non sono impegnative. La FAAC si riserva il diritto, lasciando inalterate le caratteristiche essenziali dell'apparecchiatura, di apportare in qualunque momento e senza impegnarsi ad aggiornare la presente pubblicazione, le modifiche che essa ritiene convenienti per miglioramenti tecnici o per qualsiasi altra esigenza di carattere costruttivo o commerciale.

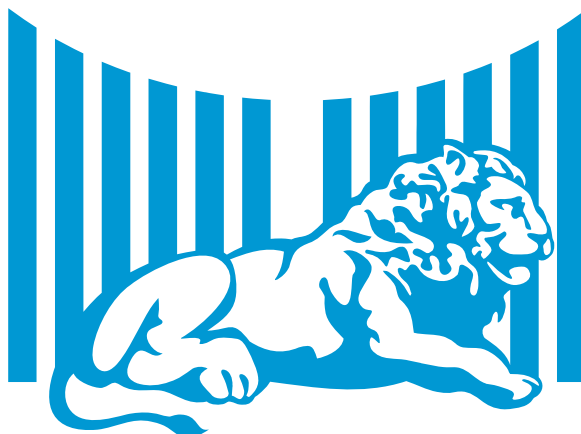
The descriptions and illustrations contained in the present manual are not binding. FAAC reserves the right, whilst leaving the main features of the equipments unaltered, to undertake any modifications it holds necessary for either technical or commercial reasons, at any time and without revising the present publication.

Les descriptions et les illustrations du présent manuel sont fournies à titre indicatif. FAAC se réserve le droit d'apporter à tout moment les modifications qu'elle jugera utiles sur ce produit tout en conservant les caractéristiques essentielles, sans devoir pour autant mettre à jour cette publication.

Die Beschreibungen und Abbildungen in vorliegendem Handbuch sind unverbindlich. FAAC behält sich das Recht vor, ohne die wesentlichen Eigenschaften dieses Gerätes zu verändern und ohne Verbindlichkeiten in Bezug auf die Neufassung der vorliegenden Anleitungen, technisch bzw. konstruktiv/kommerziell bedingte Verbesserungen vorzunehmen.

Las descripciones y las ilustraciones de este manual no comportan compromiso alguno. FAAC se reserva el derecho, dejando inmutadas las características esenciales de los aparatos, de aportar, en cualquier momento y sin comprometerse a poner al día la presente publicación, todas las modificaciones que considere oportunas para el perfeccionamiento técnico o para cualquier otro tipo de exigencia de carácter constructivo o comercial.

De beschrijvingen in deze handleiding zijn niet bindend. FAAC behoudt zich het recht voor op elk willekeurig moment de veranderingen aan te brengen die het bedrijf nuttig acht met het oog op technische verbeteringen of alle mogelijke andere productie- of commerciële eisen, waarbij de fundamentele eigenschappen van de apparaat gehandhaafd blijven, zonder zich daardoor te verplichten deze publicatie bij te werken.



FAAC

FAAC S.p.A.
Via Benini, 1
40069 Zola Predosa (BO) - ITALIA
Tel. 0039.051.61724 - Fax. 0039.051.758518
www.faac.it
www.faacgroup.com



AUTOMATISCH SYSTEEM D600

Gebruikersgids

Lees de instructies aandachtig door alvorens het product te gebruiken, en bewaar ze voor eventuele toekomstige raadpleging.

ALGEMENE VEILIGHEIDSVOORSCHRIFTEN

Het automatische systeem D600 garandeert, als het op correcte wijze is geïnstalleerd en gebruikt, een hoge mate van veiligheid.

Daarnaast kunnen een aantal simpele gedragsregels accidentele ongemakken voorkomen:

- Blijf nooit onder de deur staan.
- Zorg dat er geen personen, dieren of voorwerpen in de buurt van het automatische systeem staan, vooral terwijl hij in werking is.
- Er mag pas onder de deur door worden gegaan als het automatische systeem stil staat. Houd gedurende heel de beweging de deur in de gaten en zorg dat er geen andere personen in de betreffende zone komen.
- Houd de afstandsbediening en alle andere impulsgevers waarmee de deur kan worden bediend buiten het bereik van kinderen.

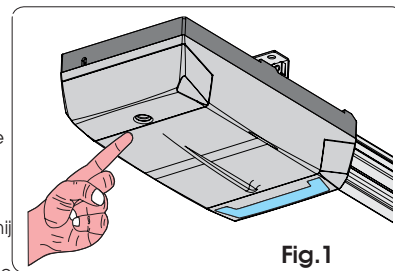


Fig. 1

- LET OP! BEKNELLINGSGEVAAR.

- Controleer maandelijks of de beknellingsbeveiliging in staat is een obstakel op de grond met een hoogte van 50 mm te detecteren.
- Laat kinderen nooit met het automatische systeem spelen.
- Houd niet opzettelijk de beweging van de deur tegen.
- Zorg dat takken of struiken de beweging van de deur niet kunnen hinderen.
- Zorg dat de lichtsignalen altijd goed werken en goed zichtbaar zijn.



- Probeer de deur niet met de hand te bewegen als hij niet eerst ontgrendeld is.
- In geval van storing moet de deur worden ontgrendeld om toegang mogelijk te maken, en wacht op de technische assistentie van deskundig personeel.
- Als de handbediende werking is ingesteld, moet de elektrische voeding naar de installatie worden uitgeschakeld alvorens de normale werking te hervatten.
- Voer geen wijzigingen uit op onderdelen die deel uitmaken van het automatische systeem.
- Doe geen pogingen tot reparaties of directe ingrepen, en wend u uitsluitend tot deskundig personeel van FAAC.
- Laat de werking van het automatische systeem en de veiligheidsvoorzieningen minstens eenmaal per half jaar controleren door deskundig personeel.

BESCHRIJVING

Het automatische systeem D600 is ideaal om gebalanceerde sectionale garagedeuren bij woningen te automatiseren.

De automatische systemen bestaan uit een elektromechanische aandrijving, elektronische bedieningsapparatuur, verlichting en een behuizing, ondergebracht in een monoblok.

Het onomkeerbare systeem garandeert een mechanische vergrendeling van de deur wanneer de motor niet in werking is, zodat er geen slot hoeft te worden geïnstalleerd; een handmatige ontgrendeling zorgt ervoor dat de deur kan worden bewogen in geval van een black-out of een storing.

Het automatische systeem is voorzien van een elektronisch systeem om obstakels te detecteren. Als tijdens de sluitingsmanoeuvre een obstakel wordt gedetecteerd, opent het automatische systeem de deur weer helemaal. Als het automatische systeem met een automatische logica werkt zal de deur na een pauzertijd weer sluiten, als dat niet het geval is, moet opnieuw een impuls worden gegeven om de deur te sluiten. Al tijdens de openingsmanoeuvre een obstakel wordt gedetecteerd, wordt de beweging stopgezet (om te voorkomen dat personen of voorwerpen worden opgetild). Om de normale werking te herstellen moet opnieuw een openingsimpuls worden gegeven.

Als tijdens het sluiten drie keer achter elkaar een obstakel op dezelfde plaats wordt gedetecteerd, beschouwt het automatische systeem deze waarde als de nieuwe aanslag voor het sluiten, en gaat hij over op de gesloten stand. Om de correcte posities te herstellen moet het obstakel worden verwijderd en het commando voor een nieuwe cyclus worden gegeven: als de deur vervolgens wordt gesloten, zal het automatische systeem vertraagd bewegen tot de aanslag wordt gedetecteerd.

De deur is normaal gesproken gesloten; wanneer de elektronische besturingseenheid een openingscommando ontvangt van een afstandsbediening of een willekeurige andere impulsgever (Fig. 1), schakelt hij de elektrische motor in, die door middel van een ketting- of riemtransmissie de deur open trekt en toegang mogelijk maakt.

- Als de automatische werking is ingesteld, sluit de deur vervolgens uit zichzelf na de pauzertijd. Als tijdens de openingsfase een openingsimpuls wordt gegeven, heeft dit geen enkel effect.
- Als de halfautomatische werking is ingesteld, moet een tweede impuls worden gegeven om de poort weer te sluiten.
- Als tijdens het openen een impuls voor opening wordt gegeven, wordt de beweging stopgezet. Als tijdens het sluiten een impuls voor opening wordt gegeven, wordt altijd de beweging omgekeerd.
- Een stop-impuls (indien voorzien) zorgt er altijd voor dat de beweging wordt gestopt.

Raadpleeg een installatietechnicus voor het gedetailleerde gedrag van de deur met de verschillende logica's. Automatische systemen kunnen veiligheidsvoorzieningen (fotocellen) hebben die verhinderen dat de deur weer sluit als er zich een obstakel in het door hen beveiligde gebied bevindt.

De handbediende opening in noodgevallen is alleen mogelijk met behulp van het speciale ontgrendelingsmechanisme. Het lichtsignaal (indien voorzien) geeft aan dat de deur in beweging is.

De verlichting gaat aan wanneer de motor start, en blijft branden tot ongeveer 2 minuten nadat de motor is uitgegaan. Als de verlichting knippert, is het automatische systeem geblokkeerd vanwege een storing en moet er deskundig personeel bij worden gehaald om de storing te verhelpen.

HANDBEDIENDE WERKING

De aandrijving D600 is uitgerust met een ontgrendelingsmechanisme voor noodgevallen dat van binnenuit kan worden bediend; er kan, op verzoek, een slot worden aangebracht waarmee de deur tevens van buitenaf kan worden ontgrendeld.

Als de deur moet worden bediend omdat de elektrische voeding is uitgevallen of omdat het automatische systeem niet goed werkt, dient het ontgrendelingsmechanisme te worden gebruikt, en wel als volgt.

- Schakel de stroomtoevoer naar de installatie uit.
- Ontgrendel de aandrijving door de ontgrendelingshendel naar beneden te trekken (Fig. 2 ref. A).

Let op: zorg dat er zich tijdens de ontgrendelingsmanoeuvre geen mensen, dieren of voorwerpen in de bewegingszone van de deur bevinden.

HERVATTING AUTOMATISCHE WERKING

- Vergrendel het automatische systeem weer door het handvat horizontaal te trekken (Fig. 2 ref. B) en controleer, wanneer hij wordt losgelaten, of het "LOCK"-venstertje onder de geleideslede rood is, ter bevestiging dat het mechanisme weer is ingesteld.
- Beweeg de deur tot aan het aangrijppunt.
- Schakel de stroomtoevoer naar de installatie weer in.

ONDERHOUD

Het automatische systeem D600 vereist geen periodieke vervanging van onderdelen.

VERVANGING LAMPJE VERLICHTING

Om de lamp te vervangen moet de plafonnière met één hand worden vastgepakt en naar bened worden getrokken, zoals aangegeven in Fig. 3.

Draai de lamp (type E27 - 230 Vac - max. 40 W) los en zet de plafonnière weer op zijn plaats.

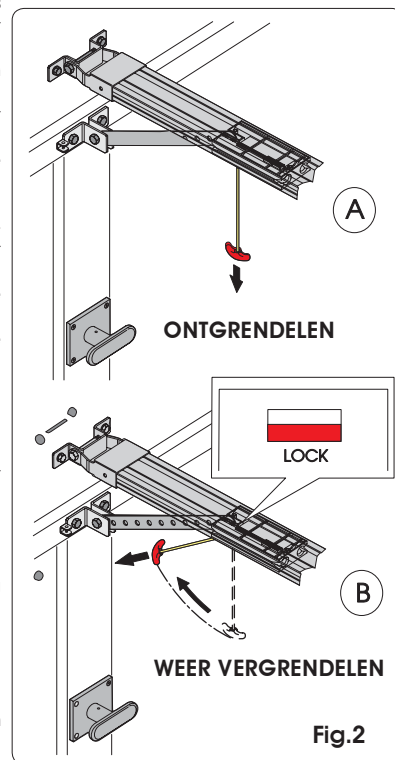


Fig. 2

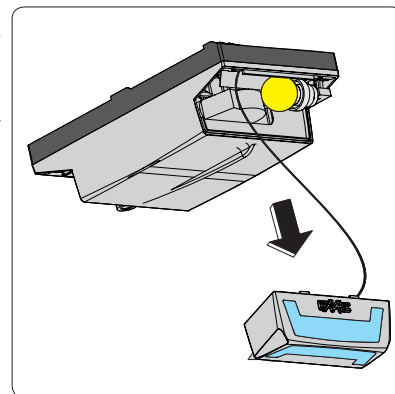


Fig. 3

